

**MIRO 6.2 110V-1U relè d'uscita +soppressore**

IN: 110 VAC/DC - OUT: 250 VAC/DC / 6 A

1 contatto di scambio

6 A

115 V AC/DC

Morsetti a molla

In questo modulo è integrata una soppressione della corrente residua (LCS) per garantire uno spegnimento sicuro del modulo in caso di comando con semiconduttori (come ad es. Triacs).

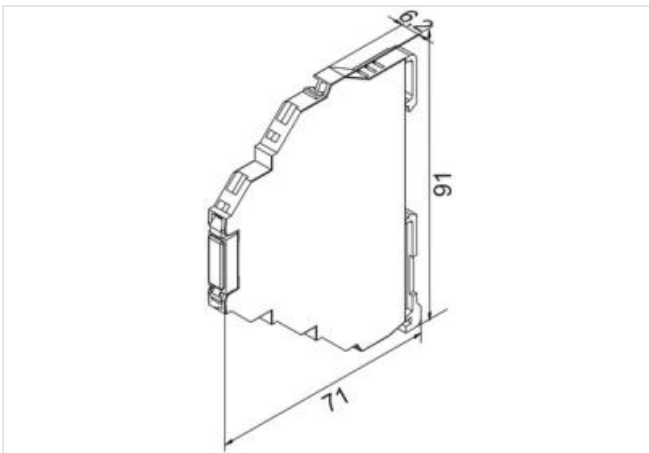
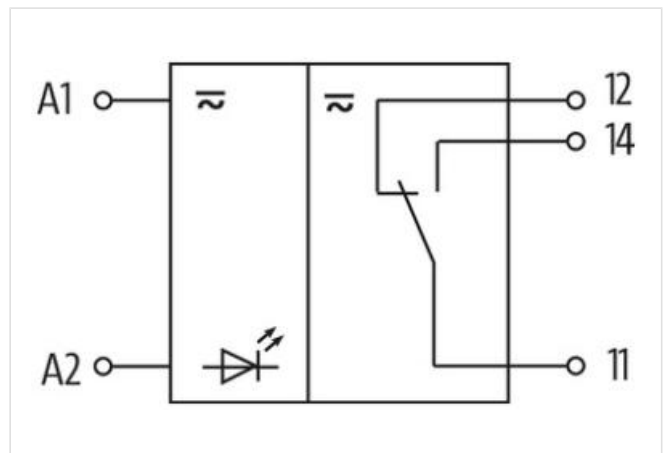
[Link al prodotto](#)**Immagine**

Immagine rappresentativa

**dati commerciali**

ECLASS-6.0	27371601
ECLASS-6.1	27371601
ECLASS-7.0	27371601
ECLASS-8.0	27371601

ECLASS-9.0	27371601
ECLASS-10.1	27371601
ECLASS-11.1	27371601
ECLASS-12.0	27371601
ETIM-5.0	EC001437
GTIN	4048879879781
Lotto minimo ordinabile	1
Numero di tariffa doganale	85364900

**Dati elettrici | Ingresso**

Tensione di ingresso CA	115 V
Tensione di ingresso CA min	92 V
Tensione di ingresso CA max	132 V
Tensione di entrata CC	115 V
Tensione di entrata CC min	92 V
Tensione di entrata CC max	132 V
Corrente d'ingresso	8 mA

**Dati elettrici | Uscita**

Categoria di uso CA-12 (EN IEC 60947-5-1)	6 A @ 24, 6 A @ 110 V, 6 A @ 230 V
Categoria di uso CA-15 (EN IEC 60947-5-1)	3 A @ 24 V, 3 A @ 110 V, 3 A @ 230 V
Categoria di uso CC-13 (EN IEC 60947-5-1)	1 A @ 24 V, 0,2 A @ 110 V, 0,1 A @ 230 V
Potenza di commutazione CA max	1500 VA
Potenza di commutazione CC max	120 W
Tensione di commutazione CA max	250 V
Tensione di commutazione CC max	250 V
Corrente di commutazione CC	100 mA
Corrente di commutazione max	6 A

**Diagnosi**

Indicatore di stato LED	verde
-------------------------	-------

**Protezione dei dispositivi | Elettrica**

Grado di protezione (EN CEI 60529)	IP20
Durata utile elettrica	60000 Cicli

**Protezione dei dispositivi | Meccanica**

Durata utile meccanica	10000000 Cicli
------------------------	----------------

**Dati tecnici | Dati meccanici**

Tempo di caduta max	5 ms
Tempo di reazione max	12 ms
Tempo di rimbalzo max	3 ms

**Dati meccanici | Dati del materiale**

Materiale morsetti	Ag Sn O2
--------------------	----------

**Dati meccanici | Dati di montaggio**

Tipo di fissaggio	geschnappt
Suitable for mounting type	Guida DIN TH35, (EN 60715)
Altezza	91 mm
Larghezza	6,2 mm
Profondità	71 mm

**Caratteristiche ambientali | Climatiche**

Temperatura di esercizio min	-25 °C
Temperatura di esercizio max	60 °C

**Tipo di collegamento 5**

Connessione	Morsetti a molla FK
-------------	---------------------

Family construction form	morsetto
Gender	female
Colore portacontatti	nero
N. di poli	1
PIN 1	12
Connessione	Morsetti a molla FK
Family construction form	morsetto
Gender	female
Colore portacontatti	nero
N. di poli	1
PIN 1	11
Connessione	Morsetti a molla FK
Family construction form	morsetto
Gender	female
Colore portacontatti	nero
N. di poli	1
PIN 1	14
Connessione	Morsetti a molla FK
Family construction form	morsetto
Gender	female
Colore portacontatti	nero
N. di poli	1
PIN 1	A 1
Connessione	Morsetti a molla FK
Family construction form	morsetto
Gender	female
Colore portacontatti	nero
N. di poli	1
PIN 1	A 2