

**MIRO 6.2 24V-1U relè d'uscita funz. Isolam.**

IN: 24 VAC/DC - OUT: 250 VAC/DC / 6 A

1 contatto di scambio  
 6 A  
 24 V AC/DC  
 con funzione di separazione sul circuito d'uscita  
 Morsetti a molla  
 safe separation (EN 60947-1)

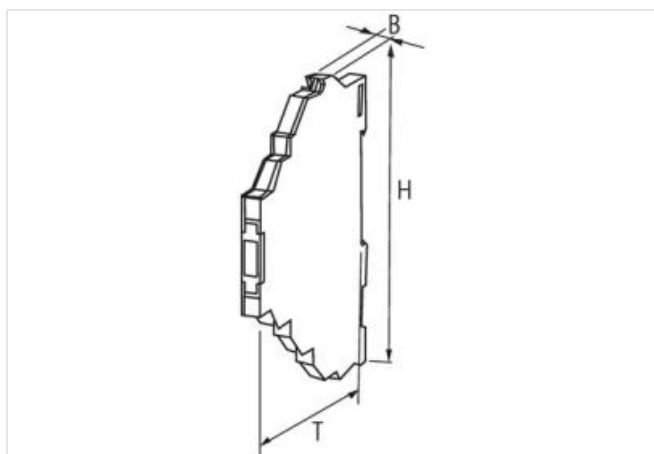
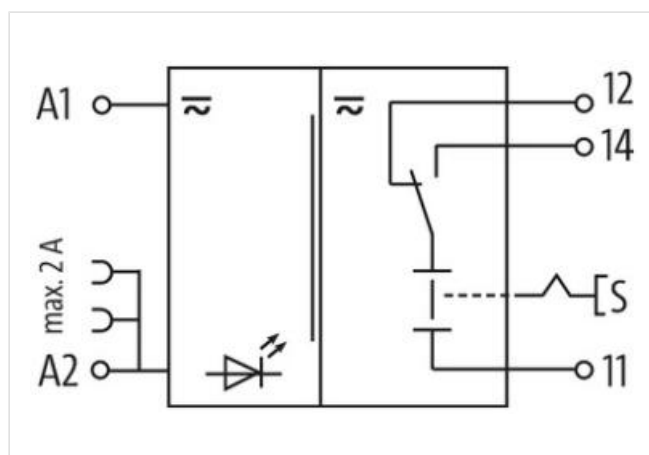
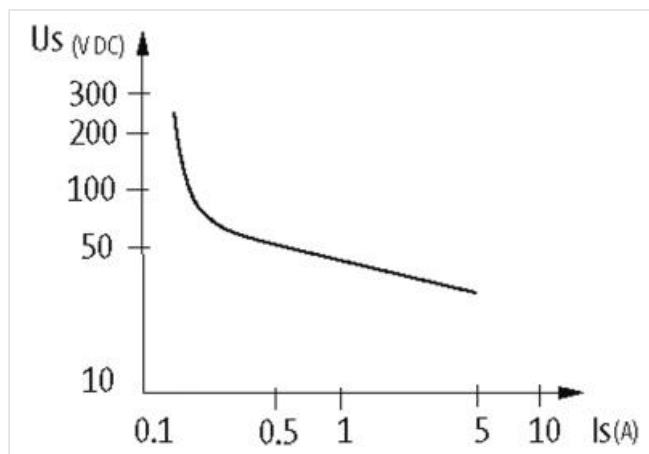
[Link al prodotto](#)**Immagine**

Immagine rappresentativa

**dati commerciali**

ECLASS-6.0	27371001
ECLASS-6.1	27371601
ECLASS-7.0	27371601
ECLASS-8.0	27371601

ECLASS-9.0	27371601
ECLASS-10.1	27371601
ECLASS-11.1	27371601
ECLASS-12.0	27371601
ETIM-5.0	EC001437
GTIN	4048879022170
Lotto minimo ordinabile	1
Numero di tariffa doganale	85364900

**Dati elettrici | Ingresso**

Tensione di ingresso CA	24 V
Tensione di ingresso CA min	19,2 V
Tensione di ingresso CA max	30 V
Tensione di entrata CC	24 V
Tensione di entrata CC min	19,2 V
Tensione di entrata CC max	30 V
Corrente d'ingresso	17 mA

**Dati elettrici | Uscita**

Categoria di uso CA-12 (EN IEC 60947-5-1)	6 A @ 24, 6 A @ 110 V, 6 A @ 230 V
Categoria di uso CA-15 (EN IEC 60947-5-1)	3 A @ 24 V, 3 A @ 110 V, 3 A @ 230 V
Categoria di uso CC-13 (EN IEC 60947-5-1)	1 A @ 24 V, 0,2 A @ 110 V, 0,1 A @ 230 V
Frequenza di commutazione max	10 Hz
Potenza di commutazione CA max	1500 VA
Potenza di commutazione CC max	120 W
Tensione di commutazione CA max	250 V
Tensione di commutazione CC max	250 V
Corrente di commutazione CC	100 mA
Corrente di commutazione max	6 A

**Diagnosi**

Indicatore di stato LED	verde
-------------------------	-------

**Dati tecnici | Protezione dei dispositivi**

Condizione durata utile	In funzione del carico
-------------------------	------------------------

**Protezione dei dispositivi | Elettrica**

Picco di tensione nominale	4 kV
Durata utile elettrica	20000000 Cicli

**Protezione dei dispositivi | Meccanica**

Durata utile meccanica	20000000 Cicli
------------------------	----------------

**Dati tecnici | Dati meccanici**

Tempo di caduta max	15 ms
Tempo di reazione max	10 ms
Tempo di rimbalzo max	1,5 ms

**Dati meccanici | Dati del materiale**

Materiale morsetti	Ag Sn O2
--------------------	----------

**Dati meccanici | Dati di montaggio**

Tipo di fissaggio	geschnappt
Suitable for mounting type	guida portante, (EN 60715)
Altezza	91 mm
Larghezza	6,2 mm
Profondità	70 mm

**Caratteristiche ambientali | Climatiche**

Temperatura di esercizio min	-25 °C
------------------------------	--------

Temperatura di esercizio max 60 °C

<b>Tipo di collegamento 5</b>	
Connessione	Morsetti a molla FK
Family construction form	morsetto
Gender	female
Colore portacontatti	nero
N. di poli	1
PIN 1	12
Connessione	Morsetti a molla FK
Family construction form	morsetto
Gender	female
Colore portacontatti	nero
N. di poli	1
PIN 1	11
Connessione	Morsetti a molla FK
Family construction form	morsetto
Gender	female
Colore portacontatti	nero
N. di poli	1
PIN 1	14
Connessione	Morsetti a molla FK
Family construction form	morsetto
Gender	female
Colore portacontatti	nero
N. di poli	1
PIN 1	A 1
Connessione	Morsetti a molla FK
Family construction form	morsetto
Gender	female
Colore portacontatti	nero
N. di poli	1
PIN 1	A 2