

**MIRO 6.2 24VDC-1S relè d'uscita**

IN: 24 VDC - OUT: 250 VAC/DC / 6 A

1 contatto NA  
6 A  
24 V DC  
con morsetto a saldare  
Morsetti a molla  
safe separation (EN 60947-1)

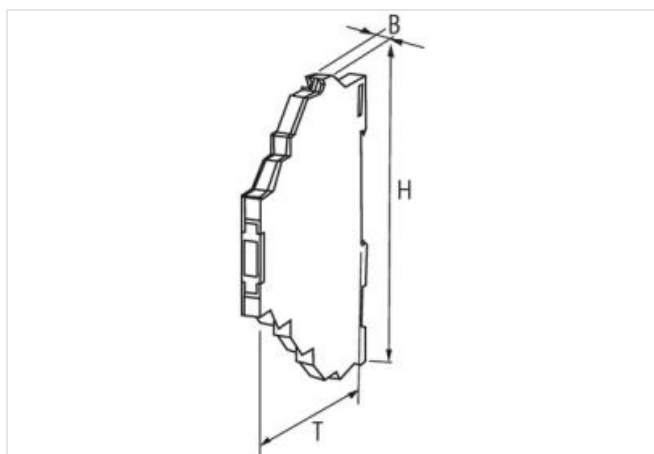
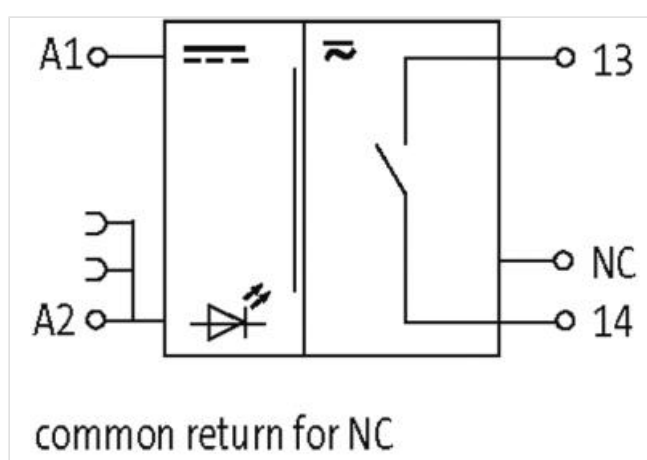
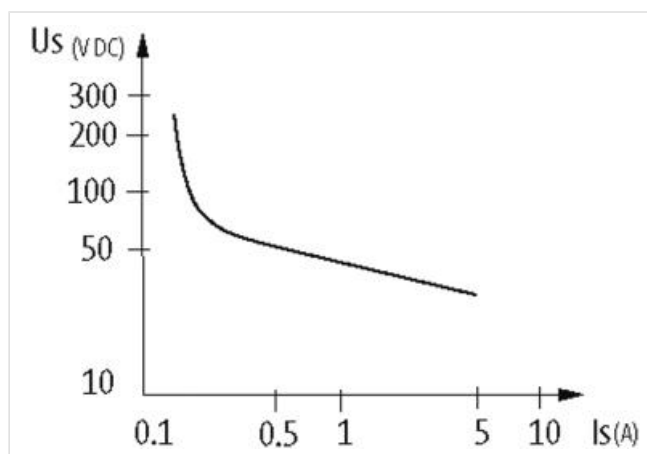
[Link al prodotto](#)**Immagine**

Immagine rappresentativa

**dati commerciali**

|            |          |
|------------|----------|
| ECLASS-6.0 | 27371001 |
| ECLASS-6.1 | 27371601 |
| ECLASS-7.0 | 27371601 |
| ECLASS-8.0 | 27371601 |

|  |  |
|--|--|
| ECLASS-9.0                                       | 27371601                                 |
| ECLASS-10.1                                      | 27371601                                 |
| ECLASS-11.1                                      | 27371601                                 |
| ECLASS-12.0                                      | 27371601                                 |
| ETIM-5.0   | EC001437                                 |
| GTIN   | 4048879022200                            |
| Lotto minimo ordinabile                          | 1  |
| Numero di tariffa doganale                       | 85364900                                 |
| <b>Dati elettrici   Ingresso</b>                 |  |
| Tensione di entrata CC                           | 24 V                                     |
| Tensione di entrata CC min                       | 19,2 V                                   |
| Tensione di entrata CC max                       | 30 V                                     |
| Corrente d'ingresso                              | 14 mA                                    |
| <b>Dati elettrici   Uscita</b>                   |  |
| Categoria di uso CA-12 (EN IEC 60947-5-1)        | 6 A @ 24, 6 A @ 110 V, 6 A @ 230 V       |
| Categoria di uso CA-15 (EN IEC 60947-5-1)        | 3 A @ 24 V, 3 A @ 110 V, 3 A @ 230 V     |
| Categoria di uso CC-13 (EN IEC 60947-5-1)        | 1 A @ 24 V, 0,2 A @ 110 V, 0,1 A @ 230 V |
| Frequenza di commutazione max                    | 10 Hz                                    |
| Potenza di commutazione CA max                   | 1500 VA                                  |
| Potenza di commutazione CC max                   | 120 W                                    |
| Tensione di commutazione CA max                  | 250 V                                    |
| Tensione di commutazione CC max                  | 250 V                                    |
| Corrente di commutazione CC                      | 100 mA                                   |
| Corrente di commutazione max                     | 6 A                                      |
| <b>Diagnosi</b>                                  |  |
| Indicatore di stato LED                          | verde                                    |
| <b>Dati tecnici   Protezione dei dispositivi</b> |  |
| Condizione durata utile                          | In funzione del carico                   |
| <b>Protezione dei dispositivi   Elettrica</b>    |  |
| Picco di tensione nominale                       | 4 kV                                     |
| Durata utile elettrica                           | 20000000 Cicli                           |
| <b>Protezione dei dispositivi   Meccanica</b>    |  |
| Durata utile meccanica                           | 20000000 Cicli                           |
| <b>Dati tecnici   Dati meccanici</b>             |  |
| Tempo di caduta max                              | 15 ms                                    |
| Tempo di reazione max                            | 10 ms                                    |
| Tempo di rimbalzo max                            | 1,5 ms                                   |
| <b>Dati meccanici   Dati del materiale</b>       |  |
| Materiale morsetti                               | Ag Sn O2                                 |
| <b>Dati meccanici   Dati di montaggio</b>        |  |
| Tipo di fissaggio                                | geschnappt                               |
| Suitable for mounting type                       | guida portante, (EN 60715)               |
| Altezza  | 91 mm                                    |
| Larghezza  | 6,2 mm                                   |
| Profondità                                       | 70 mm                                    |
| <b>Caratteristiche ambientali   Climatiche</b>   |  |
| Temperatura di esercizio min                     | -25 °C                                   |
| Temperatura di esercizio max                     | 60 °C                                    |
| <b>Tipo di collegamento 5</b>                    |  |
| Connessione                                      | Morsetti a molla FK                      |

|                          |                     |
|--------------------------|---------------------|
| Family construction form | morsetto            |
| Gender                   | female              |
| Colore portacontatti     | nero                |
| N. di poli               | 1                   |
| PIN 1                    | 13                  |
| Connessione              | Morsetti a molla FK |
| Family construction form | morsetto            |
| Gender                   | female              |
| Colore portacontatti     | nero                |
| N. di poli               | 1                   |
| PIN 1                    | NC                  |
| Connessione              | Morsetti a molla FK |
| Family construction form | morsetto            |
| Gender                   | female              |
| Colore portacontatti     | nero                |
| N. di poli               | 1                   |
| PIN 1                    | 14                  |
| Connessione              | Morsetti a molla FK |
| Family construction form | morsetto            |
| Gender                   | female              |
| Colore portacontatti     | nero                |
| N. di poli               | 1                   |
| PIN 1                    | + A 1               |
| Connessione              | Morsetti a molla FK |
| Family construction form | morsetto            |
| Gender                   | female              |
| Colore portacontatti     | nero                |
| N. di poli               | 1                   |
| PIN 1                    | - A 2               |