

circuito di commutazione circuito DC

IN: 24 VDC - OUT: 24 VDC / 3 A

Transistor 3 A

24 V DC

Morsetti a molla

Start-stop/sinistra-destra (modalità stop attiva)

Monitoraggio sovracorrente / temperatura

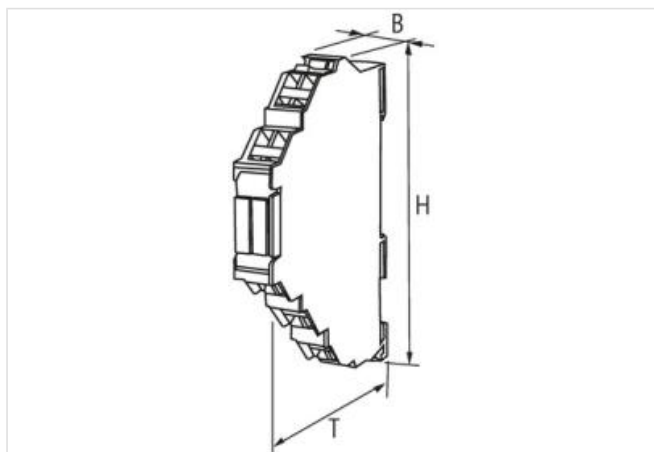
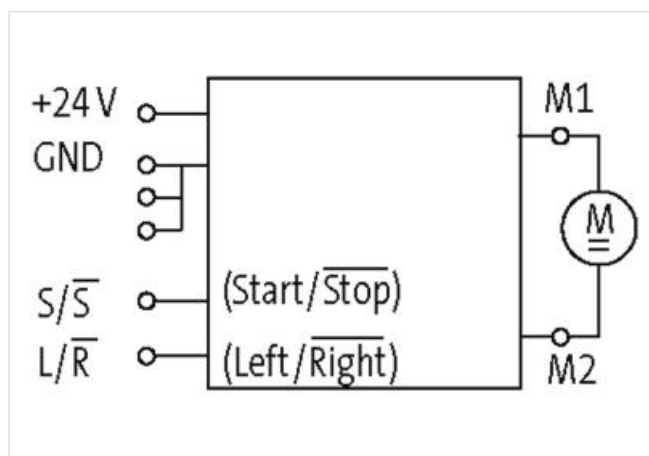
[Link al prodotto](#)**Immagine**

Immagine rappresentativa

**dati commerciali**

ECLASS-6.0	27371604
ECLASS-6.1	27370905
ECLASS-7.0	27370905
ECLASS-8.0	27370905
ECLASS-9.0	27370905

ECLASS-10.1	27370905
ECLASS-11.1	27370905
ECLASS-12.0	27370905
ETIM-5.0	EC002615
GTIN	4048879022279
Lotto minimo ordinabile	1
Numero di tariffa doganale	85365080

Dati elettrici | Ingresso

Tensione di ingresso OFF CC min	0 V
Tensione di entrata OFF CC max	5 V
Tensione di entrata CC min	15 V
Tensione di entrata CC max	30 V
Corrente d'ingresso	10 mA

Dati elettrici | Uscita

Ritardo di spegnimento max	10 ms
Ritardo di inserimento max	1,2 ms
Corrente di riposo OFF max	10 mA
Additional condition switching frequency	engine dependent
Frequenza di commutazione max	1 Hz
Tensione di commutazione CC min	19,2 V
Tensione di commutazione CC max	30 V
Corrente di commutazione max	3 A
Calo di tensione CC max	1,4 V
Corrente di picco 100 ms	6 A
Tempo di inversione max	50 ms

Diagnosi

Indicatore di stato LED	giallo, verde
-------------------------	---------------

Protezione dei dispositivi | Fluidi

Flame resistance	Difficilmente infiammabile
------------------	----------------------------

Dati meccanici | Dati del materiale

Colore alloggiamento	nero
Materiale custodia	Plastica

Dati meccanici | Dati di montaggio

Tipo di fissaggio	geschnappt
Suitable for mounting type	Guida DIN TH35, G32, (EN 60715)
Altezza	80 mm
Larghezza	12,4 mm
Profondità	70 mm

Caratteristiche ambientali | Climatiche

Temperatura di esercizio min	0 °C
Temperatura di esercizio max	50 °C