

MIRO convert. temp. PT100 metodo a 2/3 fili

IN: 0°C..+200°C - OUT:0..10 V / (0)4..20 mA

INPUT: 0...200 °C

Morsetti a molla

I trasformatori di temperatura di Murrelektronik in combinazione con un sensore di temperatura PT100 (IEC 751/ EN 60751) trasformano una temperatura nelle consuete grandezze di segnale (0...10 V, 4...20 mA, 0...20 mA). Inoltre, i moduli MTW forniscono una corrente costante che provoca una caduta di tensione sulla resistenza PT100. Questa viene linearizzata e trasformata nei segnali di uscita corrispondenti sui morsetti OUT. Tutti e 3 i segnali possono essere utilizzati contemporaneamente. La tecnica a 2 fili può essere applicata con brevi distanze tra il sensore PT100 e il modulo MTW (< 5 m). In caso di distanze maggiori, per la compensazione delle resistenze dei cavi di misura va applicato il metodo di misura a tre fili. A tal fine, è necessario un terzo cavo (della stessa lunghezza e versione degli altri due cavi di misura). In questo caso, il ponticello equipaggiato di fabbrica che collega E2 ed E3 va rimosso.

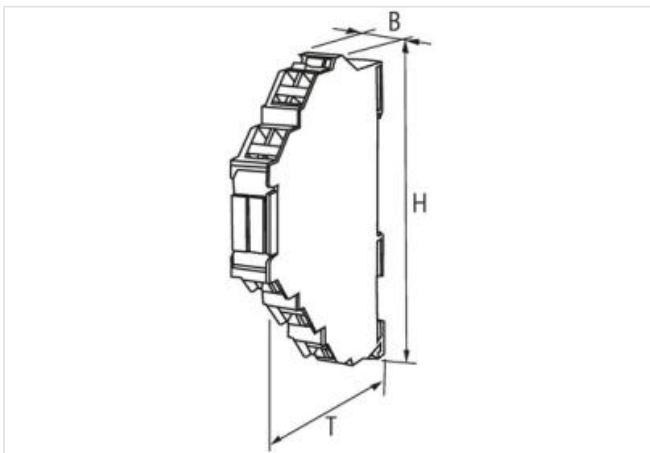
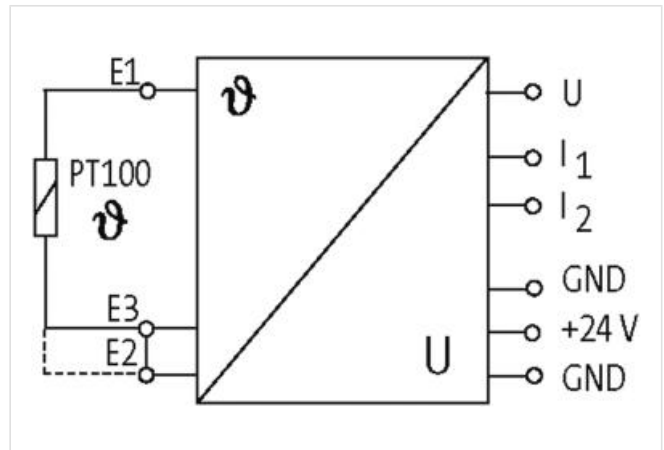
[Link al prodotto](#)**Immagine**

Immagine rappresentativa

**dati commerciali**

ECLASS-6.0

27210990

| | |
|----------------------------|---------------|
| ECLASS-6.1 | 27210190 |
| ECLASS-7.0 | 27210190 |
| ECLASS-8.0 | 27210190 |
| ECLASS-9.0 | 27210129 |
| ECLASS-10.1 | 27210129 |
| ECLASS-11.1 | 27210129 |
| ECLASS-12.0 | 27210129 |
| ETIM-5.0 | EC001446 |
| GTIN | 4048879022347 |
| Lotto minimo ordinabile | 1 |
| Numero di tariffa doganale | 85437090 |

Dati tecnici | Dati elettrici

| | |
|--------------------------------|-----|
| Precisione (del valore finale) | 1 % |
|--------------------------------|-----|

Dati elettrici | Alimentazione

| | |
|------------------------------|-------|
| Tensione di esercizio CC | 24 V |
| Tensione di esercizio CC min | 18 V |
| Tensione di esercizio CC max | 30 V |
| Corrente di esercizio max | 80 mA |

Dati elettrici | Uscita

| | |
|------------|-------|
| Carico max | 25 mA |
| Carico max | 500 Ω |

Protezione dei dispositivi | Elettrica

| | |
|-----------------------------------|----|
| Protezione da sovraccarico uscita | si |
|-----------------------------------|----|

Dati meccanici | Dati di montaggio

| | |
|----------------------------|----------------------------|
| Tipo di fissaggio | geschnappt |
| Suitable for mounting type | guida portante, (EN 60715) |
| Altezza | 90 mm |
| Larghezza | 12,4 mm |
| Profondità | 70 mm |

Caratteristiche ambientali | Climatiche

| | |
|------------------------------|-------|
| Temperatura di esercizio min | 0 °C |
| Temperatura di esercizio max | 60 °C |

Connection type 7

| | |
|--------------------------|---------------------|
| Connessione | Morsetti a molla FK |
| Family construction form | morsetto |
| Gender | female |
| Colore portacontatti | verde |
| N. di poli | 2 |
| PIN 1 | + 24 V DC |
| PIN 2 | - 24 V DC |
| Connessione | Morsetti a molla FK |
| Family construction form | morsetto |
| Gender | female |
| Colore portacontatti | verde |
| N. di poli | 2 |
| PIN 1 | E 3 |
| PIN 2 | E 2 |
| Connessione | Morsetti a molla FK |
| Family construction form | morsetto |
| Gender | female |

| | |
|--------------------------|---------------------|
| Colore portacontatti | verde |
| N. di poli | 2 |
| PIN 2 | E 1 |
| Connessione | Morsetti a molla FK |
| Family construction form | morsetto |
| Gender | female |
| Colore portacontatti | verde |
| N. di poli | 2 |
| PIN 1 | U |
| PIN 2 | 0 V |
| Connessione | Morsetti a molla FK |
| Family construction form | morsetto |
| Gender | female |
| Colore portacontatti | verde |
| N. di poli | 2 |
| PIN 1 | I 1 |
| PIN 2 | I 2 |
| Connessione | Morsetti a molla FK |
| Family construction form | morsetto |
| Gender | female |
| Colore portacontatti | verde |
| N. di poli | 2 |
| PIN 1 | 24 V DC |
| PIN 2 | 0 V |
| Connessione | Morsetti a molla FK |
| Family construction form | morsetto |
| Gender | female |
| Colore portacontatti | verde |
| N. di poli | 2 |
| PIN 1 | In 1 |
| PIN 2 | I 2 |