

MIRO convert. temp. PT100 metodo a 2/3 fili

IN: -50°C..+150°C - OUT:0..10 V / (0)4..20 mA

INPUT: -50...+150 °C

Morsetti a molla

I trasformatori di temperatura di Murrelektronik in combinazione con un sensore di temperatura PT100 (IEC 751/ EN 60751) trasformano una temperatura nelle consuete grandezze di segnale (0...10 V, 4...20 mA, 0...20 mA). Inoltre, i moduli MTW forniscono una corrente costante che provoca una caduta di tensione sulla resistenza PT100. Questa viene linearizzata e trasformata nei segnali di uscita corrispondenti sui morsetti OUT. Tutti e 3 i segnali possono essere utilizzati contemporaneamente. La tecnica a 2 fili può essere applicata con brevi distanze tra il sensore PT100 e il modulo MTW (< 5 m). In caso di distanze maggiori, per la compensazione delle resistenze dei cavi di misura va applicato il metodo di misura a tre fili. A tal fine, è necessario un terzo cavo (della stessa lunghezza e versione degli altri due cavi di misura). In questo caso, il ponticello equipaggiato di fabbrica che collega E2 ed E3 va rimosso.

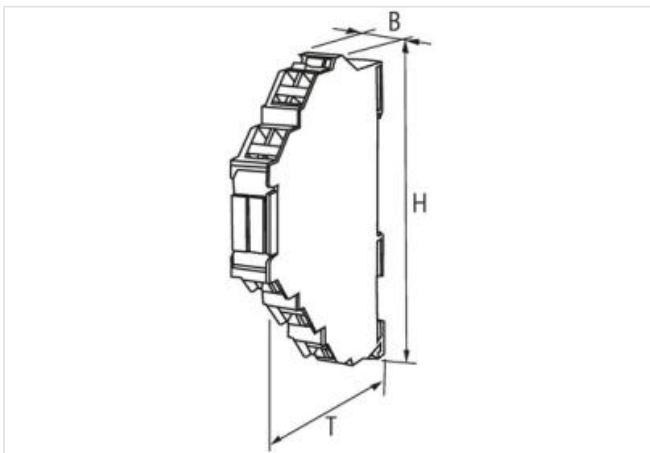
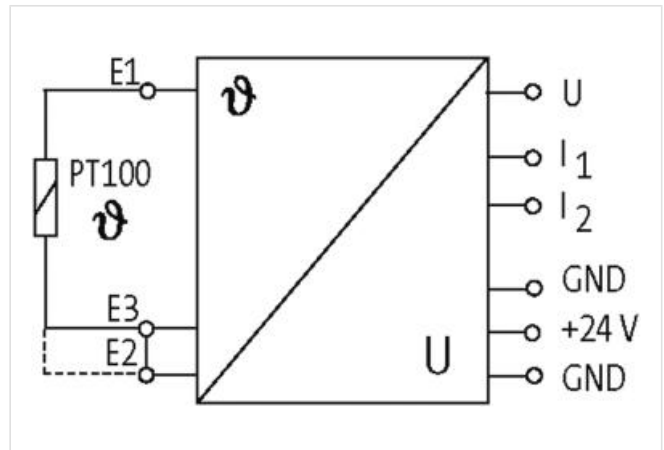
[Link al prodotto](#)**Immagine**

Immagine rappresentativa

**dati commerciali**

ECLASS-6.0

27210990

ECLASS-6.1	27210190
ECLASS-7.0	27210190
ECLASS-8.0	27210190
ECLASS-9.0	27210129
ECLASS-10.1	27210129
ECLASS-11.1	27210129
ECLASS-12.0	27210129
ETIM-5.0	EC001446
GTIN	4048879022378
Lotto minimo ordinabile	1
Numero di tariffa doganale	85437090

Dati tecnici | Dati elettrici

Precisione (del valore finale)	1 %
--------------------------------	-----

Dati elettrici | Alimentazione

Tensione di esercizio CC	24 V
Tensione di esercizio CC min	18 V
Tensione di esercizio CC max	30 V
Corrente di esercizio max	80 mA

Dati elettrici | Uscita

Carico max	25 mA
Carico max	500 Ω

Protezione dei dispositivi | Elettrica

Protezione da sovraccarico uscita	si
-----------------------------------	----

Dati meccanici | Dati di montaggio

Tipo di fissaggio	geschnappt
Suitable for mounting type	guida portante, (EN 60715)
Altezza	90 mm
Larghezza	12,4 mm
Profondità	70 mm

Caratteristiche ambientali | Climatiche

Temperatura di esercizio min	0 °C
Temperatura di esercizio max	60 °C

Connection type 7

Connessione	Morsetti a molla FK
Family construction form	morsetto
Gender	female
Colore portacontatti	verde
N. di poli	2
PIN 1	+ 24 V DC
PIN 2	- 24 V DC
Connessione	Morsetti a molla FK
Family construction form	morsetto
Gender	female
Colore portacontatti	verde
N. di poli	2
PIN 1	E 3
PIN 2	E 2
Connessione	Morsetti a molla FK
Family construction form	morsetto
Gender	female

Colore portacontatti	verde
N. di poli	2
PIN 2	E 1
Connessione	Morsetti a molla FK
Family construction form	morsetto
Gender	female
Colore portacontatti	verde
N. di poli	2
PIN 1	U
PIN 2	0 V
Connessione	Morsetti a molla FK
Family construction form	morsetto
Gender	female
Colore portacontatti	verde
N. di poli	2
PIN 1	I 1
PIN 2	I 2
Connessione	Morsetti a molla FK
Family construction form	morsetto
Gender	female
Colore portacontatti	verde
N. di poli	2
PIN 1	24 V DC
PIN 2	0 V
Connessione	Morsetti a molla FK
Family construction form	morsetto
Gender	female
Colore portacontatti	verde
N. di poli	2
PIN 1	In 1
PIN 2	I 2