

MIUW accoppiatore analogico

IN: 4..20 mA - OUT: 0..10 V

INPUT: 4...20 mA

OUTPUT: 0...10 V DC, 20 mA

Morsetti a molla

Ingresso e uscita separati galvanicamente

Link al prodotto

Immagine

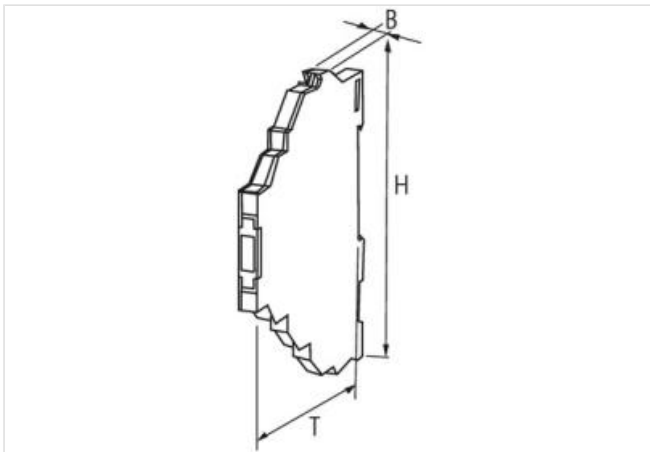
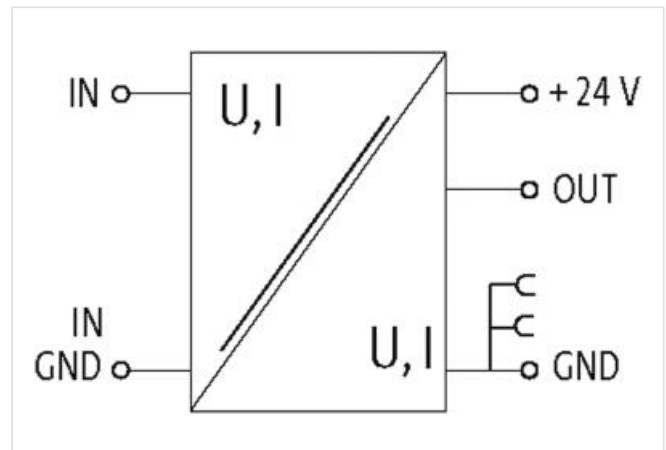


Immagine rappresentativa



dati commerciali

ECLASS-6.0	27210990
ECLASS-6.1	27210990
ECLASS-7.0	27210990
ECLASS-8.0	27210990
ECLASS-9.0	27210990
ECLASS-10.1	27210990

ECLASS-11.1	27210990
ECLASS-12.0	27210990
ETIM-5.0	EC002477
GTIN	4048879022477
Lotto minimo ordinabile	1
Numero di tariffa doganale	85437090

Dati tecnici | Dati elettrici

Precisione (del valore finale)	0,5 %
--------------------------------	-------

Dati elettrici | Alimentazione

Tensione di esercizio CC	24 V
Tensione di esercizio CC min	19,2 V
Tensione di esercizio CC max	28,8 V
Corrente di esercizio min	50 mA
Corrente di esercizio max	70 mA

Dati elettrici | Ingresso

Carico max	250 Ω
------------	-------

Dati elettrici | Uscita

Output current max.	0,025 A
---------------------	---------

Dati tecnici | Comunicazione industriale

Frequenza di trasmissione max	500 Hz
-------------------------------	--------

Protezione dei dispositivi | Elettrica

Picco di tensione nominale	1,5 kV
----------------------------	--------

Dati meccanici | Dati di montaggio

Tipo di fissaggio	geschnappt
Suitable for mounting type	guida portante, (EN 60715)
Altezza	91 mm
Larghezza	6,2 mm
Profondità	70 mm

Caratteristiche ambientali | Climatiche

Temperatura di esercizio min	0 °C
Temperatura di esercizio max	60 °C

Tipo di collegamento 5

Connessione	Morsetti a vite SK
Family construction form	morsetto
Gender	female
N. di poli	1
PIN 1	GD 1
Connessione	Morsetti a vite SK
Family construction form	morsetto
Gender	female
N. di poli	1
PIN 1	In
Connessione	Morsetti a vite SK
Family construction form	morsetto
Gender	female
N. di poli	1
PIN 1	+ 24 V DC
Connessione	Morsetti a vite SK
Family construction form	morsetto
Gender	female
N. di poli	1

PIN 1	Out
Connessione	Morsetti a vite SK
Family construction form	morsetto
Gender	female
N. di poli	1
PIN 1	GD