

## portaschede formato Europa

SKP 96/IC (ST)

Morsetti a vite

96 poli C (EN 60603)

Fila a, b, c

Con l'adattatore a scatto verticale SASA 135 cod. 63900 il portacartellino può essere montato ad angolo retto sulla guida. The D2 size is for a card senza a front plate.

Entrambe le levette di bloccaggio gialle sono premute verso il basso. La scheda formato Europa viene infilata nel portascheda e bloccata assicurando così un alloggiamento sicuro. Premendo le levette di bloccaggio la scheda viene espulsa e può quindi essere estratta.

### [Link al prodotto](#)

#### Immagine

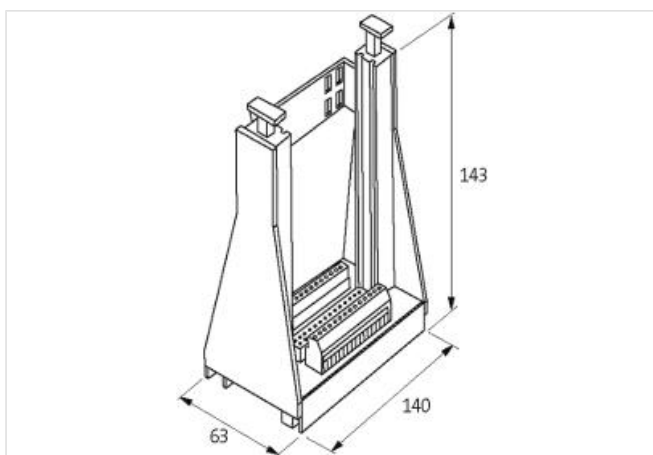


Immagine rappresentativa

#### dati commerciali

ECLASS-6.0	27260710
ECLASS-6.1	27260704
ECLASS-7.0	27440402
ECLASS-8.0	27440402
ECLASS-9.0	27440402
ECLASS-10.1	27440402

ECLASS-11.1	27460201
ECLASS-12.0	27460201
ETIM-5.0	EC002780
GTIN	4048879039956
Lotto minimo ordinabile	1
Numero di tariffa doganale	85366990
<b>Dati elettrici   Alimentazione</b>	
Tensione di esercizio CA	125 V
Corrente di esercizio max	1 A
<b>Dati tecnici   Installazione</b>	
Sezione di collegamento monofilo max	4 mm <sup>2</sup>
<b>Installazione   Configurazione dei pin</b>	
N. di poli	96
<b>Protezione dei dispositivi   Elettrica</b>	
Categoria di sovratensione (EN 60664-1)	I
<b>Protezione dei dispositivi   Fluidi</b>	
Flame resistance	Difficilmente infiammabile
<b>Dati tecnici   Dati meccanici</b>	
Tipo di costruzione barra prese	C (EN 60603)
<b>Dati meccanici   Dati del materiale</b>	
Materiale custodia	Plastica
<b>Dati meccanici   Dati di montaggio</b>	
Tipo di fissaggio	Avvitato, geschnappt
Suitable for mounting type	guida portante, (EN 60715)
Altezza	140 mm
Larghezza	62 mm
Profondità	1770 mm