

## portaschede formato Europa

SKT 32 C

Morsetti a vite

32 poli C (EN 60603)

Fila a, c

The D2 size is for a card senza a front plate.

Entrambe le levette di bloccaggio gialle sono premute verso il basso. La scheda formato Europa viene infilata nel portascheda e bloccata assicurando così un alloggiamento sicuro. Premendo le levette di bloccaggio la scheda viene espulsa e può quindi essere estratta.

### [Link al prodotto](#)

#### Immagine

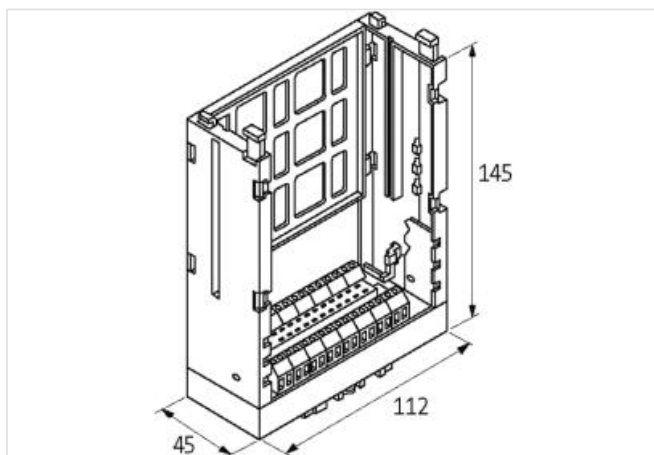
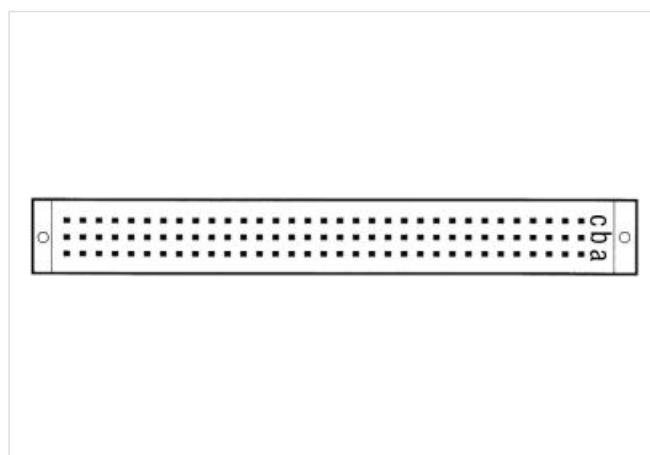


Immagine rappresentativa



#### dati commerciali

ECLASS-6.0	27260710
ECLASS-6.1	27260704
ECLASS-7.0	27440402

ECLASS-8.0	27440402
ECLASS-9.0	27460201
ECLASS-10.1	27440402
ECLASS-11.1	27460201
ECLASS-12.0	27460201
ETIM-5.0	EC002780
GTIN	4048879041980
Lotto minimo ordinabile	1
Numero di tariffa doganale	85366990

**Dati elettrici | Alimentazione**

Tensione di esercizio CA	250 V
Corrente di esercizio max	2 A

**Dati tecnici | Installazione**

Sezione di collegamento monofilo max	4 mm <sup>2</sup>
--------------------------------------	-------------------

**Installazione | Configurazione dei pin**

N. di poli	32
------------	----

**Protezione dei dispositivi | Elettrica**

Categoria di sovratensione (EN 60664-1)	I
---	---

**Protezione dei dispositivi | Fluidi**

Flame resistance	Difficilmente infiammabile
------------------	----------------------------

**Dati tecnici | Dati meccanici**

Tipo di costruzione barra prese	C (EN 60603)
---------------------------------	--------------

**Dati meccanici | Dati del materiale**

Materiale custodia	Plastica
--------------------	----------

**Dati meccanici | Dati di montaggio**

Tipo di fissaggio	Avvitato, geschnappt
Suitable for mounting type	Orizzontale, Verticale, guida portante, (EN 60715)
Altezza	112 mm
Larghezza	45 mm
Profondità	145 mm