

portaschede formato Europa

SKP 32/D(A+C)

Morsetti a vite

32 poli D (EN 60603)

Fila a, c

Con l'adattatore a scatto verticale SASA 135 cod. 63900 il portacartellino può essere montato ad angolo retto sulla guida. The D2 size is for a card senza a front plate.

Morsetti a doppia fila disposti solo sul lato "a".

Entrambe le levette di bloccaggio gialle sono premute verso il basso. La scheda formato Europa viene infilata nel portascheda e bloccata assicurando così un alloggiamento sicuro. Premendo le levette di bloccaggio la scheda viene espulsa e può quindi essere estratta.

[Link al prodotto](#)

Immagine

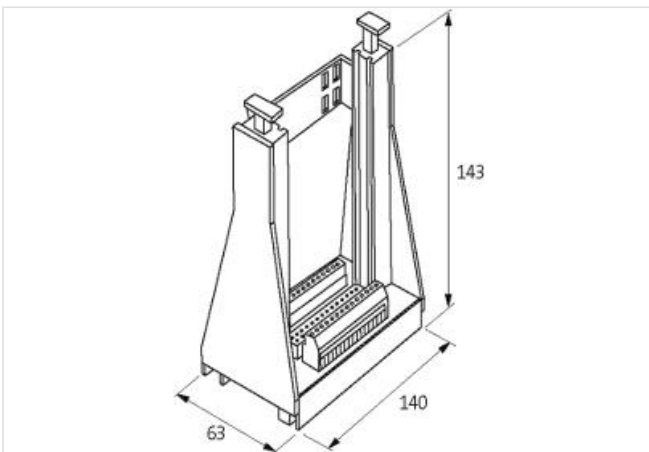
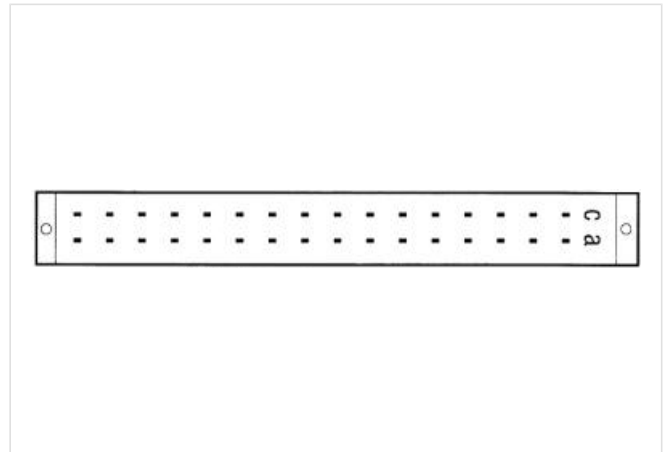


Immagine rappresentativa



dati commerciali

ECLASS-6.0

27260710

| | |
|----------------------------|---------------|
| ECLASS-6.1 | 27260704 |
| ECLASS-7.0 | 27440402 |
| ECLASS-8.0 | 27440402 |
| ECLASS-9.0 | 27440402 |
| ECLASS-10.1 | 27440402 |
| ECLASS-11.1 | 27460201 |
| ECLASS-12.0 | 27460201 |
| ETIM-5.0 | EC002780 |
| GTIN | 4048879040075 |
| Lotto minimo ordinabile | 1 |
| Numero di tariffa doganale | 85366990 |

Dati elettrici | Alimentazione

| | |
|---------------------------|-------|
| Tensione di esercizio CA | 250 V |
| Corrente di esercizio max | 4 A |

Dati tecnici | Installazione

| | |
|--------------------------------------|-------------------|
| Sezione di collegamento monofilo max | 4 mm ² |
|--------------------------------------|-------------------|

Installazione | Configurazione dei pin

| | |
|------------|----|
| N. di poli | 32 |
|------------|----|

Protezione dei dispositivi | Elettrica

| | |
|---|---|
| Categoria di sovratensione (EN 60664-1) | I |
|---|---|

Protezione dei dispositivi | Fluidi

| | |
|------------------|----------------------------|
| Flame resistance | Difficilmente infiammabile |
|------------------|----------------------------|

Dati tecnici | Dati meccanici

| | |
|---------------------------------|--------------|
| Tipo di costruzione barra prese | D (EN 60603) |
|---------------------------------|--------------|

Dati meccanici | Dati del materiale

| | |
|--------------------|----------|
| Materiale custodia | Plastica |
|--------------------|----------|

Dati meccanici | Dati di montaggio

| | |
|----------------------------|----------------------------|
| Tipo di fissaggio | Avvitato, geschnappt |
| Suitable for mounting type | guida portante, (EN 60715) |
| Altezza | 137 mm |
| Larghezza | 63 mm |
| Profondità | 170 mm |