

modulo di assemblaggio MP 6 S

guida DIN / morsetti a vite

6 coppie di punti a saldare
coppie di punti a saldare già collegati ai morsetti

[Link al prodotto](#)

Immagine

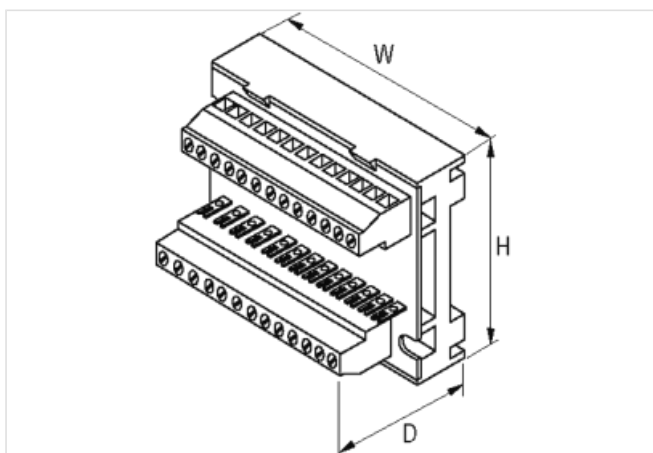
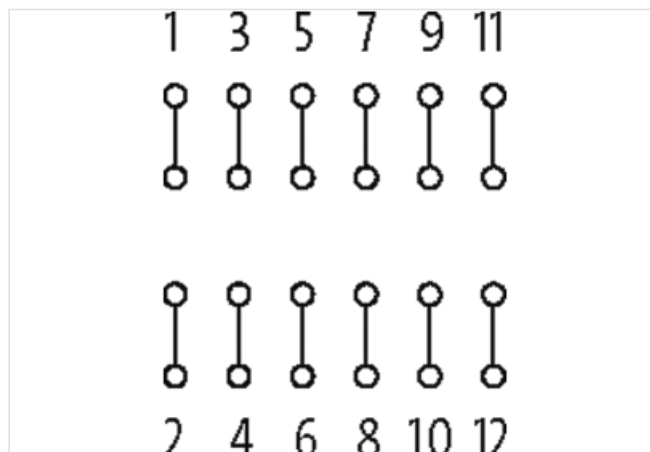


Immagine rappresentativa

dati commerciali

ECLASS-6.0	27260710
ECLASS-6.1	27141149
ECLASS-7.0	27141149
ECLASS-8.0	27141149
ECLASS-9.0	27141149
ECLASS-10.1	27141149
ECLASS-11.1	27141149
ECLASS-12.0	27141149
ETIM-5.0	EC002780
GTIN	4048879042239
Lotto minimo ordinabile	1
Numero di tariffa doganale	85369010

Dati elettrici Alimentazione	
Tensione di esercizio CA max	250 V
Tensione di esercizio CC max	250 V
Corrente di esercizio max	5 A
Dati tecnici Installazione	
Sezione di collegamento max	4 mm ²
Installazione Collegamento	
Connessione	Morsetti a vite SK
Connection information	Lötstützpunktpaare (Raster 5 mm)
Protezione dei dispositivi Fluidi	
Flame resistance	Difficilmente infiammabile
Dati meccanici Dati del materiale	
Caratteristiche dell'alloggiamento	Struttura aperta
Materiale custodia	Plastica
Dati meccanici Dati di montaggio	
Distanza dei punti a saldare	50 mm
Tipo di fissaggio	Avvitato, geschnappt
Suitable for mounting type	Guida DIN TH35, G32, (EN 60715)
Altezza	63 mm
Larghezza	90 mm
Profondità	36 mm
Caratteristiche ambientali Climatiche	
Temperatura di esercizio min	-20 °C
Temperatura di esercizio max	60 °C