

## modulo di assemblaggio MP 16

guida DIN / morsetti a vite

16 coppie di punti a saldare  
coppie di punti a saldare già collegati ai morsetti

### [Link al prodotto](#)

#### Immagine

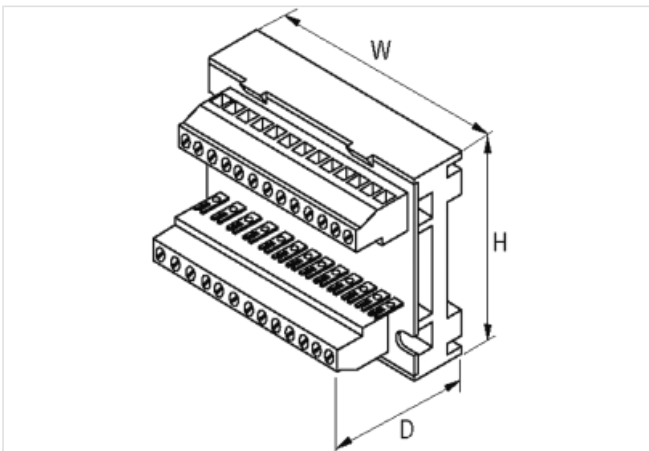
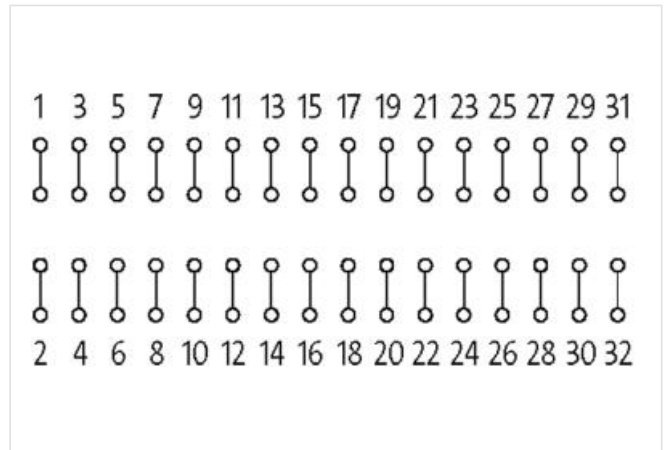


Immagine rappresentativa



#### dati commerciali

ECLASS-6.0	27260710
ECLASS-6.1	27141149
ECLASS-7.0	27141149
ECLASS-8.0	27141149
ECLASS-9.0	27141149
ECLASS-10.1	27141149
ECLASS-11.1	27141149
ECLASS-12.0	27141149

ETIM-5.0	EC002780
GTIN	4048879042246
Lotto minimo ordinabile	1
Numero di tariffa doganale	85369010
<b>Dati elettrici   Alimentazione</b>	
Tensione di esercizio CA	50 V
Tensione di esercizio CC	50 V
Corrente di esercizio max	5 A
<b>Dati tecnici   Installazione</b>	
Sezione di collegamento max	4 mm <sup>2</sup>
<b>Installazione   Collegamento</b>	
Connessione	Morsetti a vite SK
Connection information	Lötstützpunktpaare (Raster 5 mm)
<b>Protezione dei dispositivi   Fluidi</b>	
Flame resistance	Difficilmente infiammabile
<b>Dati meccanici   Dati del materiale</b>	
Caratteristiche dell'alloggiamento	Struttura aperta
Materiale custodia	Plastica
<b>Dati meccanici   Dati di montaggio</b>	
Distanza dei punti a saldare	24 mm
Tipo di fissaggio	Avvitato, geschnappt
Suitable for mounting type	Guida DIN TH35, G32, (EN 60715)
Altezza	63 mm
Larghezza	90 mm
Profondità	36 mm
<b>Caratteristiche ambientali   Climatiche</b>	
Temperatura di esercizio min	-20 °C
Temperatura di esercizio max	60 °C