

**MVP12-P6 IOL-A DIO16 8xM12A E0**

Hub IO-Link Classe A, 16 ingressi/uscite digitali 0,5A, PD 4+2 Byte

Hub IO-Link in scatola in plastica da 50 mm

1 × M12 IO-Link Class A

8 × M12 I/O

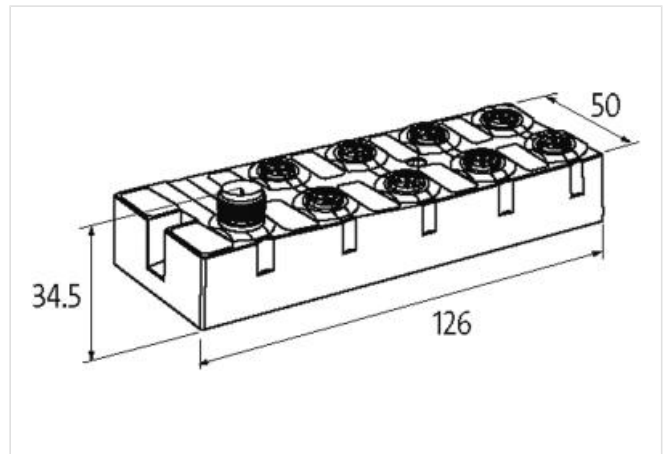
16 ingressi/uscite digitali configurabili

Campo parametri ampliato

Cavi di connessione sull'online shop nella sezione "Tecnica di connessione".

**[Link al prodotto](#)****Immagine**

Immagine rappresentativa

**dati commerciali**

ECLASS-6.0	27242604
ECLASS-6.1	27242604
ECLASS-7.0	27242604
ECLASS-8.0	27242604
ECLASS-9.0	27242604
ECLASS-10.1	27242604
ECLASS-11.1	27242604
ECLASS-12.0	27242604
GTIN	4048879913119
Lotto minimo ordinabile	1
Numero di tariffa doganale	85389099

**Dati elettrici | Alimentazione**

Tensione di esercizio CC	24 V
Tensione di esercizio US CC	24 V
Tensione di esercizio US CC min	18 V
Tensione di esercizio US CC max	30 V
Corrente assorbita max	40 mA
Corrente cumulativa US max	4 A

<b>Dati elettrici   Ingresso</b>	
Corrente di sensore per ciascun ingresso max	0,5 A
Type input	Tipo 1, Tipo 3
Filtro per tempo di ingresso min	0 ms
Filtro per tempo di ingresso max	15 ms
<b>Dati elettrici   Uscita</b>	
Corrente di uscita per ciascun pin max	0,5 A
<b>Comunicazione industriale   IO-Link</b>	
IO-Link lunghezza dati di processo uscita	2 Bytes
IO-Link lunghezza dati di processo ingresso	4 Bytes
IO-Link ID revisione	V1.1.2
IO-Link compatibilità di revisione	V1.1.3
IO-Link tipo	Device
IO-Link tempo di ciclo min	1 ms
IO-Link transmission rate	COM3 (230.4 kbit/s)
Port Class	A
<b>Diagnosi</b>	
Allarme attuatore	si
Diagnostica tramite LED	per modulo e canale
IO-Link eventi	Nessuna tensione, Sottotensione alimentazione
Diagnosi di cortocircuito	si
Indicatore LED	Connessione Ethernet/traffico dati
Indicatore di stato LED	verde
Diagnosi di sovraccarico	si
<b>Protezione dei dispositivi   Elettrica</b>	
Altitudine di installazione max.	3000 m
Grado di protezione (EN CEI 60529)	IP68
Protetto da cortocircuito	si
Resistente a sovraccarico	si
<b>Dati meccanici   Dati di montaggio</b>	
Suitable for mounting type	Fissaggio a vite con 2 fori
Altezza	126 mm
Larghezza	50 mm
Profondità	34,5 mm
<b>Caratteristiche ambientali   Climatiche</b>	
Temperatura di esercizio min	-25 °C
Temperatura di esercizio max	70 °C
Temperatura di stoccaggio min	-40 °C
Temperatura di stoccaggio max	85 °C
Standard di prodotto	EN 61131-2
<b>Tipo di collegamento 3</b>	
Tipo di collegamento 1	X0-X7
Tipo di collegamento 2	XZ1
Tipo di collegamento 3	XZ1
Family construction form	M12
Gender	female
Colore portacontatti	nero
Codifica	A
N. di poli	5
PIN 1	24 V DC (US)

PIN 2	DIO (US)
PIN 3	0 V (US)
PIN 4	DIO (US)
PIN 5	PE
Family construction form	M12
Gender	male
Colore portacontatti	nero
Codifica	A
N. di poli	5
PIN 1	24 V DC US (L +)
PIN 2	n.c.
PIN 3	0 V US (L -)
PIN 4	C / Q / IO-Link
PIN 5	n.c.
Family construction form	M12
Gender	male
Codifica	A
N. di poli	5
PIN 1	24 V DC (US) (L +)
PIN 2	n.c.
PIN 3	0 V (US) (L -)
PIN 4	C / Q / IO-Link
PIN 5	n.c.