

modulo transfer per fissaggio su guida DIN

23 poli

per morsetti a molla 1 × 11 poli e 1 × 12 poli

Morsetti a molla precablati su push-in

[Link al prodotto](#)

Immagine

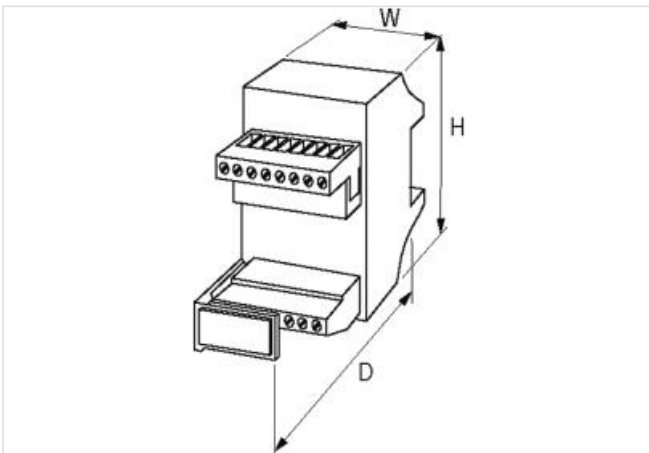
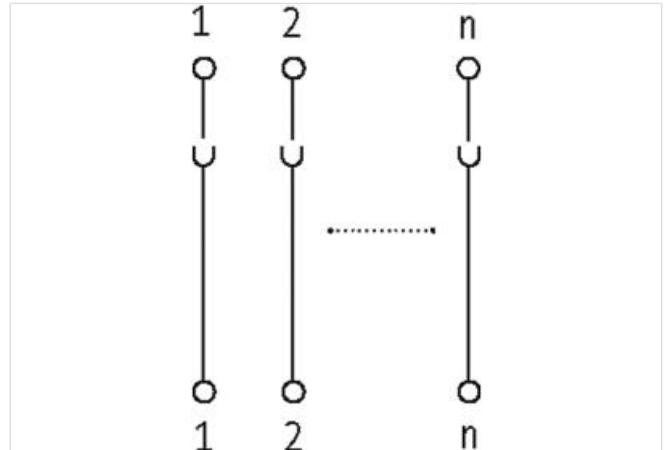


Immagine rappresentativa



dati commerciali

ECLASS-6.0	27143424
ECLASS-6.1	27260708
ECLASS-7.0	27141152
ECLASS-8.0	27141152
ECLASS-9.0	27141152
ECLASS-10.1	27141152
ECLASS-11.1	27141152
ECLASS-12.0	27141152

ETIM-5.0	EC001583
GTIN	4048879315692
Lotto minimo ordinabile	1
Numero di tariffa doganale	85369010
Dati elettrici Alimentazione	
Tensione di esercizio CC	24 V
Corrente di esercizio max	8 A
Dati tecnici Installazione	
Sezione di collegamento monofilo max	1 mm ²
Installazione Collegamento	
Connessione	Morsetti a molla a innesto
Protezione dei dispositivi Elettrica	
Categoria di sovratensione (EN 60664-1)	III
Dati meccanici Dati di montaggio	
Tipo di fissaggio	geschnappt
Suitable for mounting type	guida portante, (EN 60715)
Altezza	75 mm
Larghezza	45 mm
Profondità	65 mm
Caratteristiche ambientali Climatiche	
Temperatura di esercizio min	-20 °C
Temperatura di esercizio max	60 °C