

## MVP12 IOL-B Plastico DI8+DO8

Hub IO-Link Classe B, 8 ingressi digitali, 8 uscite digitali 0,4A

Modulo compatto

IO-Link V1.1

Cavi di connessione sull'online shop nella sezione "Tecnica di connessione".

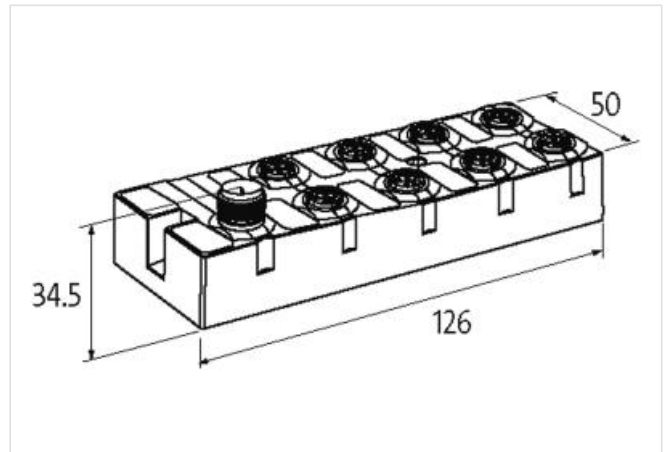
Custodia pressofusa.

### Link al prodotto

#### Immagine



Immagine rappresentativa



#### Dati commerciali

ECLASS-6.0	27242604
ECLASS-6.1	27242604
ECLASS-7.0	27242604
ECLASS-8.0	27242604
ECLASS-9.0	27242604
ECLASS-10.1	27242604
ECLASS-11.1	27242604
ECLASS-12.0	27242604
ETIM-5.0	EC001599
GTIN	4048879695695
Lotto minimo ordinabile	1
Numero di tariffa doganale	85369010

#### Dati elettrici | Ingresso

Type input	PNP (EN 61131-2) Type 3
Filtro per tempo di ingresso	1 ms

#### Dati elettrici | Uscita

Resistente a sovraccarico	si
Protetto da cortocircuito	si
Corrente di uscita per ciascun pin max	0,4 A

#### Comunicazione industriale | IO-Link

IO-Link ID revisione	V1.1
IO-Link tipo	Device
IO-Link tempo di ciclo min	2,3 ms
IO-Link transmission rate	COM2 (38.4 kbit/s)
Port Class	B

#### Diagnosi

Diagnostica tramite LED	per modulo e canale
IO-Link eventi	Nessuna tensione, Sottotensione alimentazione
Diagnosi di cortocircuito	si
Indicatore LED	Connessione Ethernet/traffico dati
Diagnosi di sovraccarico	si

#### Protezione dei dispositivi | Elettrica

Grado di protezione (EN CEI 60529)	IP67
------------------------------------	------

#### Dati meccanici | Dati di montaggio

Suitable for mounting type	Fissaggio a vite con 2 fori
Altezza	126 mm
Larghezza	50 mm
Profondità	34,5 mm

#### Caratteristiche ambientali | Climatiche

Temperatura di esercizio min	-25 °C
Temperatura di esercizio max	70 °C
Temperatura di stoccaggio min	-40 °C
Temperatura di stoccaggio max	70 °C

#### Connection type 6

Tipo di collegamento 1	X0-X3
Tipo di collegamento 2	X0-X3
Tipo di collegamento 3	X4-X7
Tipo di collegamento 4	X4-X7
Tipo di collegamento 5	XZ1
Connection type 6	XZ1
Family construction form	M12
Gender	female
Colore portacontatti	nero
Codifica	A
N. di poli	5
PIN 1	24 V DC (US)
PIN 2	DI
PIN 3	0 V
PIN 4	DI
PIN 5	n.c.
Family construction form	M12
Gender	female
Codifica	A
N. di poli	5
PIN 1	24 V DC US
PIN 2	DI
PIN 3	0 V US
PIN 4	DI
PIN 5	n.c.
Family construction form	M12
Gender	female
Colore portacontatti	nero

Codifica	A
N. di poli	5
PIN 1	n.c.
PIN 2	DO
PIN 3	0 V
PIN 4	DO
PIN 5	PE
Family construction form	M12
Gender	female
Codifica	A
N. di poli	5
PIN 1	n.c.
PIN 2	DO
PIN 3	0 V
PIN 4	DO
PIN 5	PE
Family construction form	M12
Gender	male
Codifica	A
N. di poli	5
PIN 1	24 V DC US
PIN 2	24 V DC UA
PIN 3	0 V
PIN 4	IO-Link
PIN 5	0 V
Family construction form	M12
Gender	male
Codifica	A
N. di poli	5
PIN 1	24 V DC (US)
PIN 2	24 V DC (UA)
PIN 3	0 V
PIN 4	IO-Link
PIN 5	0 V