

MVP12 IOL-A Plastico DI16

Hub IO-Link Classe A, 16 ingressi digitali

Modulo compatto

IO-Link V1.1

Cavi di connessione sull'online shop nella sezione "Tecnica di connessione".

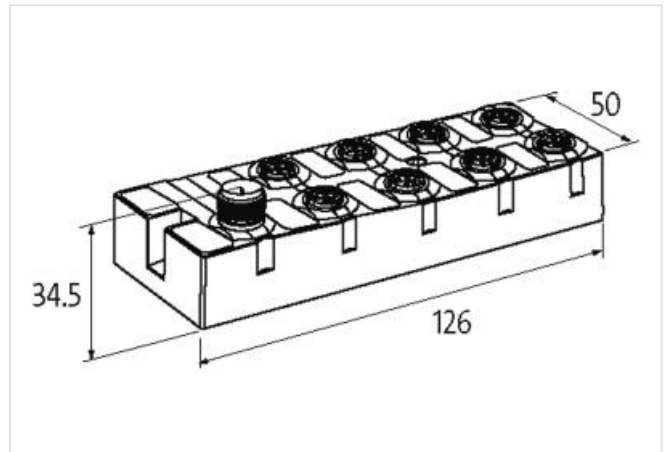
Custodia pressofusa.

Link al prodotto

Immagine



Immagine rappresentativa



dati commerciali

ECLASS-6.0	27242604
ECLASS-6.1	27242604
ECLASS-7.0	27242604
ECLASS-8.0	27242604
ECLASS-9.0	27242604
ECLASS-10.1	27242604
ECLASS-11.1	27242604
ECLASS-12.0	27242604
ETIM-5.0	EC001599
GTIN	4048879695688
Lotto minimo ordinabile	1
Numero di tariffa doganale	85369010

Dati elettrici | Ingresso

Type input	PNP (EN 61131-2) Type 3
Filtro per tempo di ingresso	1 ms

Comunicazione industriale | IO-Link

IO-Link ID revisione	V1.1
IO-Link tipo	Device
IO-Link tempo di ciclo min	2,3 ms
IO-Link transmission rate	COM2 (38.4 kbit/s)

Port Class A

Diagnosi

Diagnostica tramite LED	per modulo e canale
IO-Link eventi	Nessuna tensione, Sottotensione alimentazione
Diagnosi di cortocircuito	si
Indicatore LED	Connessione Ethernet/traffico dati
Diagnosi di sovraccarico	si

Protezione dei dispositivi | Elettrica

Grado di protezione (EN CEI 60529) IP67

Dati meccanici | Dati di montaggio

Suitable for mounting type	Fissaggio a vite con 2 fori
Altezza	126 mm
Larghezza	50 mm
Profondità	34,5 mm

Caratteristiche ambientali | Climatiche

Temperatura di esercizio min	-25 °C
Temperatura di esercizio max	70 °C
Temperatura di stoccaggio min	-40 °C
Temperatura di stoccaggio max	70 °C

Tipo di collegamento 4

Tipo di collegamento 1	X0-X7
Tipo di collegamento 2	X0-X7
Tipo di collegamento 3	XZ1
Tipo di collegamento 4	XZ1
Family construction form	M12
Gender	female
Colore portacontatti	nero
Codifica	A
N. di poli	5
PIN 1	24 V DC (US)
PIN 2	DI
PIN 3	0 V
PIN 4	DI
PIN 5	n.c.
Family construction form	M12
Gender	female
Codifica	A
N. di poli	5
PIN 1	24 V DC US
PIN 2	DI
PIN 3	0 V
PIN 4	DI
PIN 5	n.c.
Family construction form	M12
Gender	male
Codifica	A
N. di poli	5
PIN 1	24 V DC US
PIN 2	n.c.
PIN 3	0 V
PIN 4	IO-Link
PIN 5	n.c.

Family construction form	M12
Gender	male
Codifica	A
N. di poli	5
PIN 1	24 V DC (US)
PIN 2	n.c.
PIN 3	0 V
PIN 4	IO-Link
PIN 5	n.c.