

Xenterra 5TX Switch unmanaged metallico

5xRJ45 GE 10/100/1000 Mbit/s, QoS prioritization IEEE 802.1p

Xenterra 5TX GE

Interruttore Gigabit PoE IP20 unmanaged 5 porte
innestabile su guida DIN TH35 (EN 60715)

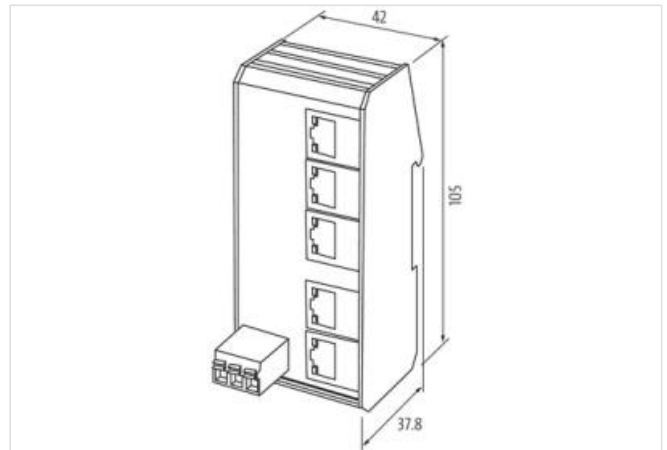
Cavi di connessione sull'online shop nella sezione "Tecnica di connessione".

[Link al prodotto](#)

Immagine



Immagine rappresentativa



Dati commerciali

ECLASS-6.1	19170106
ECLASS-7.0	19170106
ECLASS-8.0	19170106
ECLASS-9.0	19170402
ECLASS-10.1	19170402
ECLASS-11.1	19170402
ECLASS-12.0	19170402
GTIN	4048879830447
Lotto minimo ordinabile	1
Numero di tariffa doganale	85176200

Dati elettrici | Alimentazione

Tensione di esercizio CA min	8 V
Tensione di esercizio CA max	28 V
Tensione di esercizio CC min	9 V
Tensione di esercizio CC max	36 V

Dati tecnici | Comunicazione industriale

Velocità di trasmissione max	1000 MBit/s
------------------------------	-------------

Comunicazione industriale | Funzionalità Ethernet

Auto-Crossover	si
----------------	----

Auto-Negotiation	si
Duplex	Full duplex
Tipo di interruttore	Unmanaged
VLAN unmanaged (IEEE 802.1Q)	si

Diagnosi

Contatto d'allarme	no
Diagnostica	Nessuna tensione
Indicatore LED	Connessione Ethernet/traffico dati

Protezione dei dispositivi | Elettrica

Grado di protezione (EN CEI 60529)	IP20
------------------------------------	------

Dati meccanici | Dati del materiale

Colore alloggiamento	nero
Materiale custodia	Metallica

Dati meccanici | Dati di montaggio

Tipo di fissaggio	geschnappt
Suitable for mounting type	Guida DIN TH35, (EN 60715)
Altezza	105 mm
Larghezza	110 mm
Profondità	37,8 mm

Caratteristiche ambientali | Climatiche

Temperatura di esercizio min	-40 °C
Temperatura di esercizio max	70 °C
Temperatura di stoccaggio min	-40 °C
Temperatura di stoccaggio max	85 °C

Tipo di collegamento 1

Tipo di collegamento 1	5
Family construction form	RJ45
Gender	female
Colore portacontatti	nero
N. di poli	8
PIN 1	TD +
PIN 2	TD -
PIN 3	RD +
PIN 4	n.c.
PIN 5	n.c.
PIN 6	RD -
PIN 7	n.c.
PIN 8	n.c.