

Xenterra 16TX Switch unmanaged metallico

16xRJ45 FE 10/100 Mbit/s, QoS prioritization IEEE 802.1p, fiss. a parete

Switch unmanaged 16 porte

Fissaggio a parete tramite asole/avvitabile

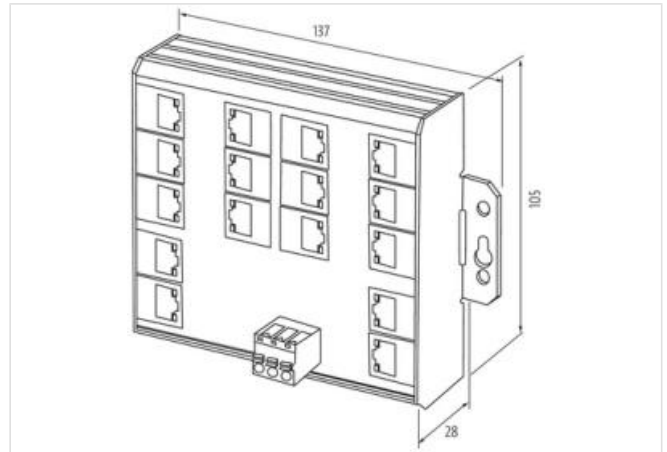
Cavi di connessione sull'online shop nella sezione "Tecnica di connessione".

Link al prodotto

Immagine



Immagine rappresentativa



dati commerciali

ECLASS-6.1	19170106
ECLASS-7.0	19170106
ECLASS-8.0	19170106
ECLASS-9.0	19170402
ECLASS-10.1	19170402
ECLASS-11.1	19170402
ECLASS-12.0	19170402
GTIN	4048879830430
Lotto minimo ordinabile	1
Numero di tariffa doganale	85176200

Dati elettrici | Alimentazione

Tensione di esercizio CA min	8 V
Tensione di esercizio CA max	28 V
Tensione di esercizio CC min	9 V
Tensione di esercizio CC max	36 V

Dati tecnici | Comunicazione industriale

Velocità di trasmissione max	100 MBit/s
------------------------------	------------

Comunicazione industriale | Funzionalità Ethernet

Auto-Crossover	si
Auto-Negotiation	si
Duplex	Full duplex

Tipo di interruttore	Unmanaged
VLAN unmanaged (IEEE 802.1Q)	si
Diagnosi	
Contatto d'allarme	no
Diagnostica	Nessuna tensione
Indicatore LED	Connessione Ethernet/traffico dati
Protezione dei dispositivi Elettrica	
Grado di protezione (EN CEI 60529)	IP20
Dati meccanici Dati del materiale	
Colore alloggiamento	nero
Materiale custodia	Metallica
Dati meccanici Dati di montaggio	
Tipo di fissaggio	Avvitato
Suitable for mounting type	Schlüssellochauhängung
Altezza	105 mm
Larghezza	137 mm
Profondità	28 mm
Caratteristiche ambientali Climatiche	
Temperatura di esercizio min	-40 °C
Temperatura di esercizio max	70 °C
Temperatura di stoccaggio min	-40 °C
Temperatura di stoccaggio max	85 °C
Tipo di collegamento 1	
Tipo di collegamento 1	16
Family construction form	RJ45
Gender	female
Colore portacontatti	nero
N. di poli	8
PIN 1	TD +
PIN 2	TD -
PIN 3	RD +
PIN 4	n.c.
PIN 5	n.c.
PIN 6	RD -
PIN 7	n.c.
PIN 8	n.c.