

## Xenterra 8TX Switch unmanaged metallico

8xRJ45 FE 10/100 Mbit/s, QoS prioritization IEEE 802.1p, fiss. a parete

Switch unmanaged 8 porte

Fissaggio a parete tramite asole/avvitabile

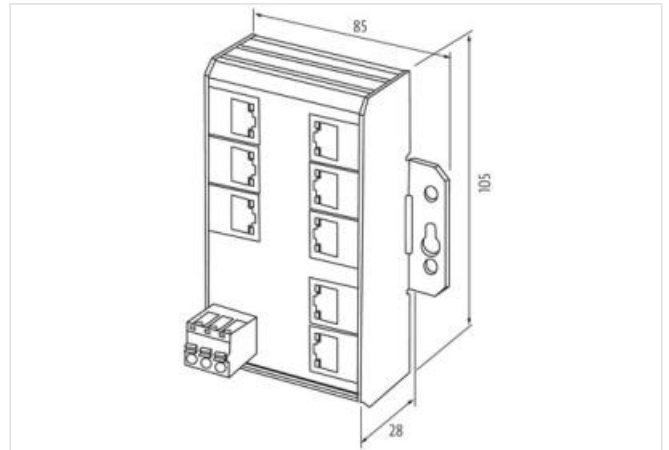
Cavi di connessione sull'online shop nella sezione "Tecnica di connessione".

### [Link al prodotto](#)

#### Immagine



Immagine rappresentativa



#### Dati commerciali

ECLASS-6.0	19170106
ECLASS-6.1	19170106
ECLASS-7.0	19170106
ECLASS-8.0	19170106
ECLASS-9.0	19170106
ECLASS-10.1	19170402
ECLASS-11.1	19170402
ECLASS-12.0	19170402
ETIM-5.0	EC000734
GTIN	4048879830409
Lotto minimo ordinabile	1
Numero di tariffa doganale	85176200

#### Dati elettrici | Alimentazione

Tensione di esercizio CA min	8 V
Tensione di esercizio CA max	28 V
Tensione di esercizio CC min	9 V
Tensione di esercizio CC max	36 V

#### Dati tecnici | Comunicazione industriale

Velocità di trasmissione max	100 MBit/s
------------------------------	------------

#### Comunicazione industriale | Funzionalità Ethernet

Auto-Crossover	si
----------------	----

Auto-Negotiation	si
Duplex	Full duplex
Tipo di interruttore	Unmanaged
VLAN unmanaged (IEEE 802.1Q)	si

**Diagnosi**

Contatto d'allarme	no
Diagnostica	Nessuna tensione
Indicatore LED	Connessione Ethernet/traffico dati

**Protezione dei dispositivi | Elettrica**

Grado di protezione (EN CEI 60529)	IP20
------------------------------------	------

**Dati meccanici | Dati del materiale**

Colore alloggiamento	nero
Materiale custodia	Metallica

**Dati meccanici | Dati di montaggio**

Tipo di fissaggio	Avvitato
Suitable for mounting type	Schlüssellochabhängung
Altezza	105 mm
Larghezza	85 mm
Profondità	28 mm

**Caratteristiche ambientali | Climatiche**

Temperatura di esercizio min	-40 °C
Temperatura di esercizio max	70 °C
Temperatura di stoccaggio min	-40 °C
Temperatura di stoccaggio max	85 °C

**Tipo di collegamento 1**

Tipo di collegamento 1	8
Family construction form	RJ45
Gender	female
Colore portacontatti	nero
N. di poli	8
PIN 1	TD +
PIN 2	TD -
PIN 3	RD +
PIN 4	n.c.
PIN 5	n.c.
PIN 6	RD -
PIN 7	n.c.
PIN 8	n.c.