

### Xelity 10TX IP67 Switch managed PN metall.

10xM12-X GE 10/100/1000 Mbit/s, alimentazione M12-L 5p, GSDML PROFINET

Interruttore PROFINET IP67 managed 10 porte, metallo  
Cavi di connessione sull'online shop nella sezione "Tecnica di connessione".  
M12 Power, 5 poli, L-code  
PROFINET - Managed Switch

### Link al prodotto

#### Immagine

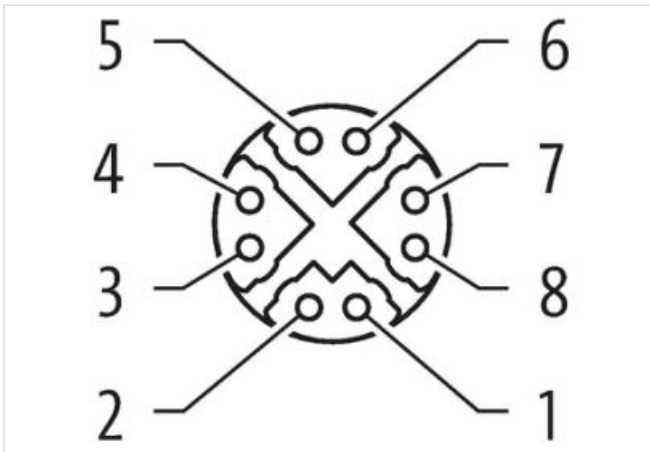
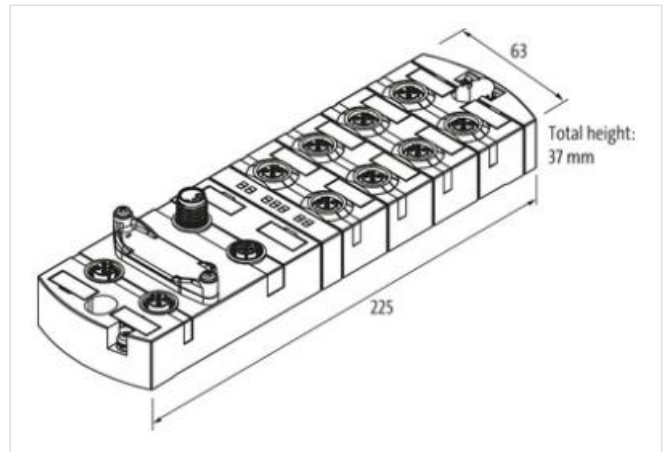
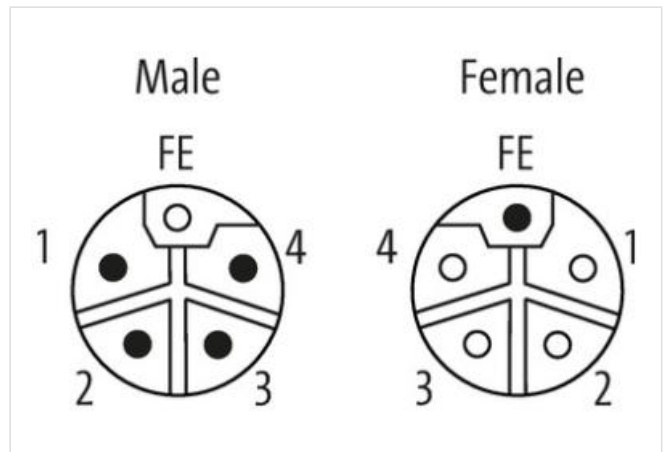


Immagine rappresentativa



#### dati commerciali

|             |          |
|-------------|----------|
| ECLASS-6.1  | 19170106 |
| ECLASS-7.0  | 19170106 |
| ECLASS-8.0  | 19170106 |
| ECLASS-9.0  | 19170401 |
| ECLASS-10.1 | 19170401 |
| ECLASS-11.1 | 19170401 |

|                            |               |
|----------------------------|---------------|
| ECLASS-12.0                | 19170401      |
| GTIN                       | 4048879862592 |
| Lotto minimo ordinabile    | 1             |
| Numero di tariffa doganale | 85176200      |

**Dati elettrici | Alimentazione**

|                              |      |
|------------------------------|------|
| Tensione di esercizio CC min | 9 V  |
| Tensione di esercizio CC max | 36 V |

**Dati tecnici | Comunicazione industriale**

|                              |             |
|------------------------------|-------------|
| Protocollo supportato        | PROFINET    |
| Velocità di trasmissione max | 1000 MBit/s |

**Comunicazione industriale | Funzionalità Ethernet**

|                      |                |
|----------------------|----------------|
| Auto-Crossover       | si             |
| Auto-Negotiation     | si             |
| Duplex               | Full duplex    |
| Frame LLDP           | Indirizzamento |
| Topologia ad anello  | RSTP, MRP, STP |
| Tipo di interruttore | managed        |

**Comunicazione industriale | Profinet**

|                               |      |
|-------------------------------|------|
| FSU (Fast-Start-Up)           | no   |
| Client MRP                    | si   |
| PROFINET Netload Class        | III  |
| Indirizzamento PROFINET       | DCP  |
| Classe di conformità PROFINET | B    |
| Specifica PROFINET            | V2.4 |
| Shared Device/Input           | no   |

**Comunicazione industriale | Funzioni IloT**

|           |             |
|-----------|-------------|
| Webserver | HTTP, HTTPS |
|-----------|-------------|

**Switch Management**

|   |  |
|---|--|
| Indirizzamento                            | Client BOOTP/DHCP, DCP, SSH-Befehlszeile |
| NAT                                       | 1:1                                      |
| RSTP (IEEE 802.1D-2004, IEC 62439-1)      | ON di default                            |
| Simple Network Management Protocol (SNMP) | v1 + v2c + v3 (attivo di default)        |
| VLAN managed (IEEE 802.1Q)                | si                                       |
| VLAN max (IEEE 802.1Q)                    | 64                                       |
| Sincronizzazione temporale                | Client NTP                               |

**Diagnosi**

|                         |                                    |
|-------------------------|------------------------------------|
| Contatto d'allarme      | no                                 |
| Diagnostica             | Nessuna tensione                   |
| Manutenzione a distanza | Client Open VPN                    |
| Indicatore LED          | Connessione Ethernet/traffico dati |
| Mirroring delle porte   | 1:1                                |
| RMON                    | si                                 |
| SNMP Traps              | si                                 |
| Syslog                  | si                                 |

**Protezione dei dispositivi | Elettrica**

|                                    |      |
|------------------------------------|------|
| Grado di protezione (EN CEI 60529) | IP67 |
|------------------------------------|------|

**Dati meccanici | Dati del materiale**

|                    |           |
|--------------------|-----------|
| Materiale custodia | Metallica |
|--------------------|-----------|

**Dati meccanici | Dati di montaggio**

|                            |                             |
|----------------------------|-----------------------------|
| Suitable for mounting type | Fissaggio a vite con 2 fori |
|----------------------------|-----------------------------|

|            |        |
|------------|--------|
| Altezza    | 37 mm  |
| Larghezza  | 63 mm  |
| Profondità | 225 mm |

**Caratteristiche ambientali | Climatiche**

|                               |        |
|-------------------------------|--------|
| Temperatura di esercizio min  | -25 °C |
| Temperatura di esercizio max  | 70 °C  |
| Derating da                   | 70 °C  |
| Temperatura di stoccaggio min | -40 °C |
| Temperatura di stoccaggio max | 85 °C  |

**Tipo di collegamento 3**

|                          |                     |
|--------------------------|---------------------|
| Tipo di collegamento 1   | XD1                 |
| Tipo di collegamento 2   | XD2                 |
| Tipo di collegamento 3   | XF3-XF10            |
| Family construction form | M12                 |
| Gender                   | male                |
| Colore portacontatti     | grigio              |
| Codifica                 | L                   |
| N. di poli               | 5                   |
| PIN 1                    | 24 V DC (UB 1) (US) |
| PIN 2                    | 0 V (UA)            |
| PIN 3                    | 0 V (UB 1) (US)     |
| PIN 4                    | 24 V DC (UA)        |
| PIN 5                    | PE                  |
| Family construction form | M12                 |
| Gender                   | female              |
| Colore portacontatti     | grigio              |
| Codifica                 | L                   |
| N. di poli               | 5                   |
| PIN 1                    | 24 V DC (UB 1) (US) |
| PIN 2                    | 0 V (UA)            |
| PIN 3                    | 0 V (UB 1) (US)     |
| PIN 4                    | 24 V DC (UA)        |
| PIN 5                    | PE                  |
| Family construction form | M12                 |
| Gender                   | female              |
| Colore portacontatti     | verde               |
| Codifica                 | X                   |
| N. di poli               | 8                   |
| PIN 1                    | DA +                |
| PIN 2                    | DA -                |
| PIN 3                    | DB +                |
| PIN 4                    | DB -                |
| PIN 5                    | DD +                |
| PIN 6                    | DD -                |
| PIN 7                    | DC -                |
| PIN 8                    | DC +                |