

Xelity 10TX IP67 Switch managed PN metall.

10xM12-D FE 10/100 Mbit/s, alimentazione M12-L 5p, GSDML PROFINET

Switch managed IP67 Fast Ethernet PROFINET 10 porte , metallo

PROFINET - Managed Switch

M12 Power, 5 poli, L-code

Cavi di connessione sull'online shop nella sezione "Tecnica di connessione".

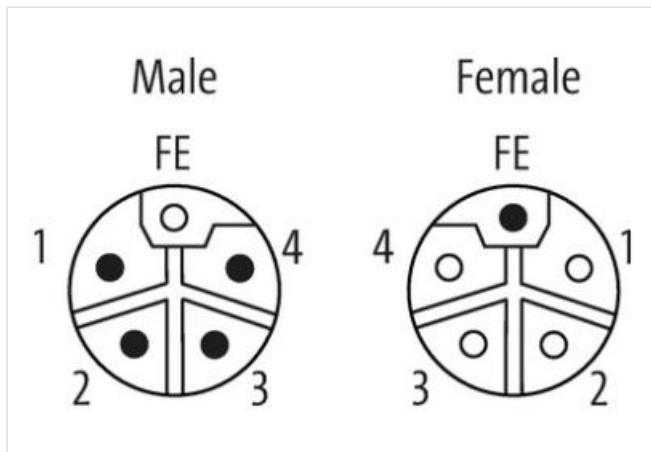
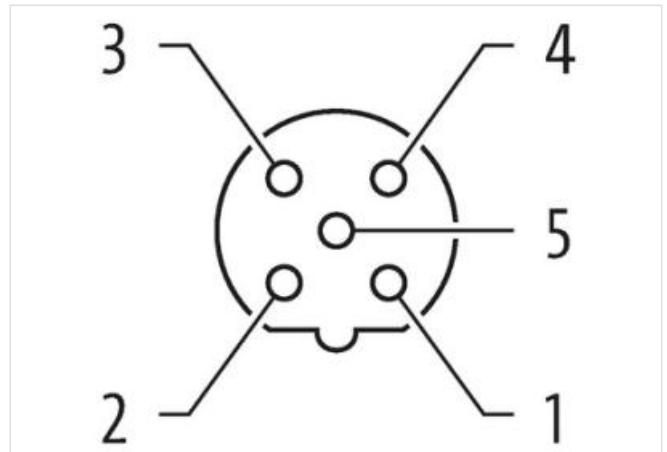
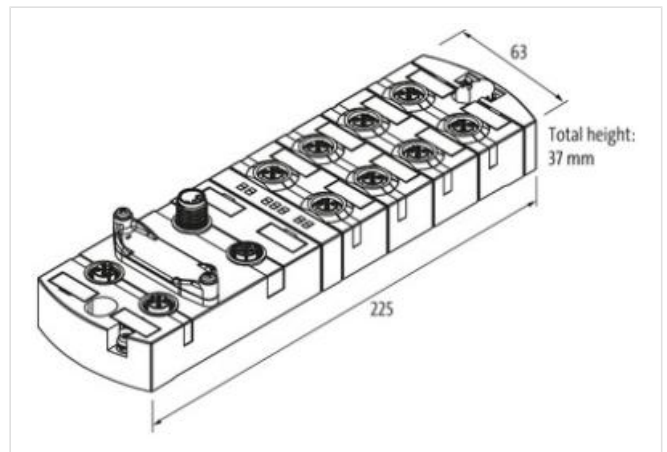
[Link al prodotto](#)**Immagine**

Immagine rappresentativa

**dati commerciali**

ECLASS-6.1	19170106
ECLASS-7.0	19170106
ECLASS-8.0	19170106
ECLASS-9.0	19170401
ECLASS-10.1	19170401
ECLASS-11.1	19170401

ECLASS-12.0	19170401
GTIN	4048879862554
Lotto minimo ordinabile	1
Numero di tariffa doganale	85176200
Dati elettrici Alimentazione	
Tensione di esercizio CC min	9 V
Tensione di esercizio CC max	36 V
Dati tecnici Comunicazione industriale	
Protocollo supportato	PROFINET
Velocità di trasmissione max	100 MBit/s
Comunicazione industriale Funzionalità Ethernet	
Auto-Crossover	si
Auto-Negotiation	si
Duplex	Full duplex
Frame LLDP	Indirizzamento
Topologia ad anello	RSTP, MRP, STP
Tipo di interruttore	managed
Comunicazione industriale Profinet	
FSU (Fast-Start-Up)	no
Client MRP	si
PROFINET Netload Class	III
Indirizzamento PROFINET	DCP
Classe di conformità PROFINET	B
Specifica PROFINET	V2.4
Shared Device/Input	no
Comunicazione industriale Funzioni IloT	
Websserver	HTTP, HTTPS
Switch Management	
Indirizzamento	Client BOOTP/DHCP, DCP, SSH-Befehlszeile
NAT	1:1
RSTP (IEEE 802.1D-2004, IEC 62439-1)	ON di default
Simple Network Management Protocol (SNMP)	v1 + v2c + v3 (attivo di default)
VLAN managed (IEEE 802.1Q)	si
VLAN max (IEEE 802.1Q)	64
Sincronizzazione temporale	Client NTP
Diagnosi	
Contatto d'allarme	no
Diagnostica	Nessuna tensione
Manutenzione a distanza	Client Open VPN
Indicatore LED	Connessione Ethernet/traffico dati
Mirroring delle porte	1:1
RMON	si
SNMP Traps	si
Syslog	si
Protezione dei dispositivi Elettrica	
Grado di protezione (EN CEI 60529)	IP67
Dati meccanici Dati del materiale	
Materiale custodia	Metallica
Dati meccanici Dati di montaggio	
Suitable for mounting type	Fissaggio a vite con 2 fori

Altezza	37 mm
Larghezza	63 mm
Profondità	225 mm

Caratteristiche ambientali | Climatiche

Temperatura di esercizio min	-25 °C
Temperatura di esercizio max	70 °C
Derating da	70 °C
Temperatura di stoccaggio min	-40 °C
Temperatura di stoccaggio max	85 °C

Tipo di collegamento 3

Tipo di collegamento 1	XD1
Tipo di collegamento 2	XD2
Tipo di collegamento 3	XF2, XF7-XF10
Family construction form	M12
Gender	male
Colore portacontatti	grigio
Codifica	L
N. di poli	5
PIN 1	24 V DC (UB 1) (US)
PIN 2	0 V (UA)
PIN 3	0 V (UB 1) (US)
PIN 4	24 V DC (UA)
PIN 5	PE
Family construction form	M12
Gender	female
Colore portacontatti	grigio
Codifica	L
N. di poli	5
PIN 1	24 V DC (UB 1) (US)
PIN 2	0 V (UA)
PIN 3	0 V (UB 1) (US)
PIN 4	24 V DC (UA)
PIN 5	PE
Family construction form	M12
Gender	female
Colore portacontatti	verde
Codifica	D
N. di poli	4
PIN 1	TD +
PIN 2	RD +
PIN 3	TD -
PIN 4	RD -