

Xelity 10TX IP67 Switch managed PN metall.

10xM12-X GE 10/100/1000 Mbit/s, alimentazione M12-L 4p, GSDML PROFINET

10 porte GE con PN
PROFINET - Managed Switch
M12 Power, 4 poli, L-code

Cavi di connessione sull'online shop nella sezione "Tecnica di connessione".

[Link al prodotto](#)

Immagine

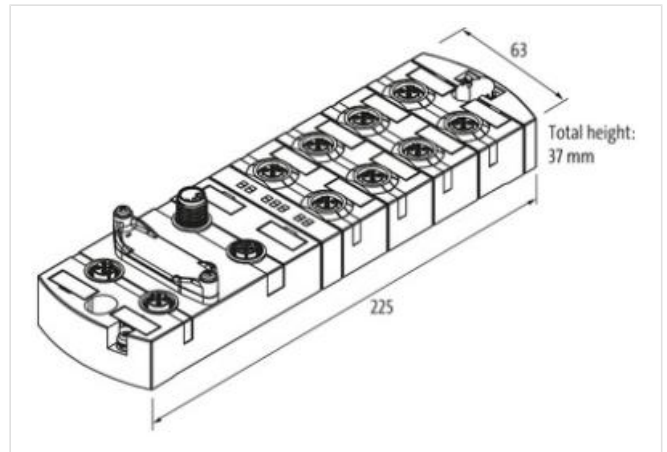
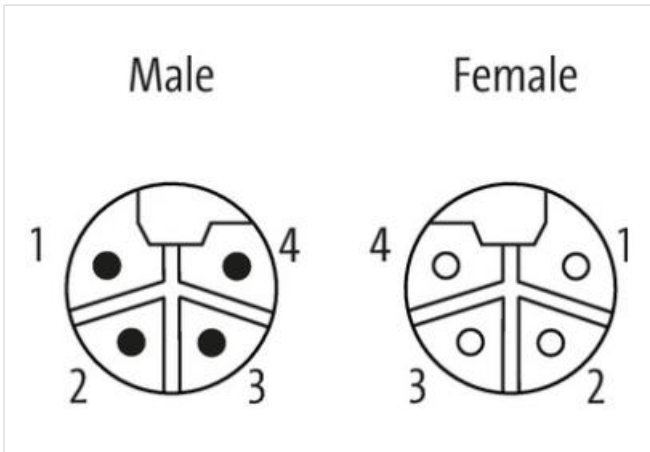
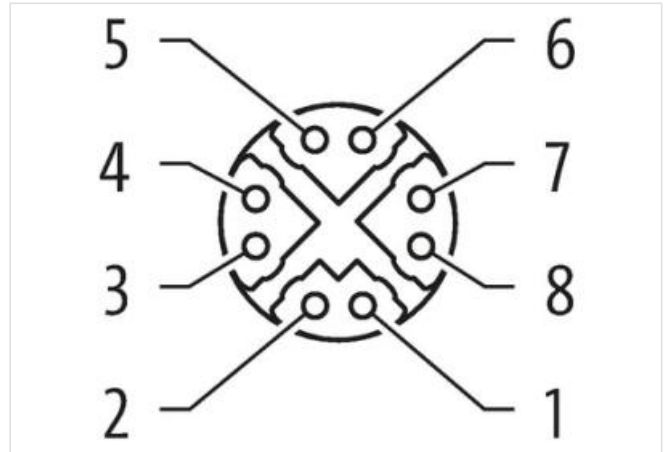


Immagine rappresentativa



dati commerciali

ECLASS-6.1	19170106
ECLASS-7.0	19170106
ECLASS-8.0	19170106
ECLASS-9.0	19170401
ECLASS-10.1	19170401
ECLASS-11.1	19170401

ECLASS-12.0	19170401
GTIN	4048879866606
Lotto minimo ordinabile	1
Numero di tariffa doganale	85176200

Dati elettrici | Alimentazione

Tensione di esercizio CC	24 V
Tensione di esercizio CC min	9 V
Tensione di esercizio CC max	30 V

Dati tecnici | Comunicazione industriale

Protocollo supportato	PROFINET
Velocità di trasmissione max	1000 MBit/s

Comunicazione industriale | Funzionalità Ethernet

Auto-Crossover	si
Auto-Negotiation	si
Duplex	Full duplex
Frame LLDP	Indirizzamento
Topologia ad anello	RSTP, MRP, STP
Tipo di interruttore	managed

Comunicazione industriale | Profinet

FSU (Fast-Start-Up)	no
Client MRP	si
PROFINET Netload Class	III
Indirizzamento PROFINET	DCP
Classe di conformità PROFINET	B
Specifica PROFINET	V2.4
Shared Device/Input	no

Comunicazione industriale | Funzioni IloT

Websserver	HTTP, HTTPS
------------	-------------

Switch Management

Indirizzamento	Client BOOTP/DHCP, DCP, SSH-Befehlszeile
NAT	1:1
RSTP (IEEE 802.1D-2004, IEC 62439-1)	ON di default
Simple Network Management Protocol (SNMP)	v1 + v2c + v3 (attivo di default)
VLAN managed (IEEE 802.1Q)	si
VLAN max (IEEE 802.1Q)	64
Sincronizzazione temporale	Client NTP

Diagnosi

Contatto d'allarme	no
Diagnostica	Nessuna tensione
Manutenzione a distanza	Client Open VPN
Indicatore LED	Connessione Ethernet/traffico dati
Mirroring delle porte	1:1
RMON	si
SNMP Traps	si
Syslog	si

Protezione dei dispositivi | Elettrica

Grado di protezione (EN CEI 60529)	IP67
------------------------------------	------

Dati meccanici | Dati del materiale

Materiale custodia	Metallica
--------------------	-----------

Dati meccanici | Dati di montaggio

Suitable for mounting type	Fissaggio a vite con 2 fori
Altezza	224,5 mm
Larghezza	63 mm
Profondità	37,4 mm

Caratteristiche ambientali | Climatiche

Temperatura di esercizio min	-25 °C
Temperatura di esercizio max	45 °C
Temperatura di trasporto min	-40 °C
Temperatura di trasporto max	85 °C

Tipo di collegamento 3

Tipo di collegamento 1	XD1
Tipo di collegamento 2	XD2
Tipo di collegamento 3	XF1-XF10
Family construction form	M12
Gender	male
Colore portacontatti	nero
Codifica	L
N. di poli	5
PIN 1	24 V DC (UB 1) (US)
PIN 2	0 V (UA)
PIN 3	0 V (UB 1) (US)
PIN 4	24 V DC (UA)
PIN 5	n.c.
Family construction form	M12
Gender	female
Colore portacontatti	nero
Codifica	L
N. di poli	4
PIN 1	24 V DC (UB 1) (US)
PIN 2	0 V (UA)
PIN 3	0 V (UB 1) (US)
PIN 4	24 V DC (UA)
Family construction form	M12
Gender	female
Colore portacontatti	verde
Codifica	X
N. di poli	8
PIN 1	DA +
PIN 2	DA -
PIN 3	DB +
PIN 4	DB -
PIN 5	DD +
PIN 6	DD -
PIN 7	DC -
PIN 8	DC +