

Xelity 10TX IP67 Switch managed metallico

10xM12-X GE 10/100/1000 Mbit/s, alimentazione M12-L 4p

10 porte GE senza PN

M12 Power, 4 poli, L-code

Alimentazione PIN 1/3

Cavi di connessione sull'online shop nella sezione "Tecnica di connessione".

[Link al prodotto](#)

Immagine

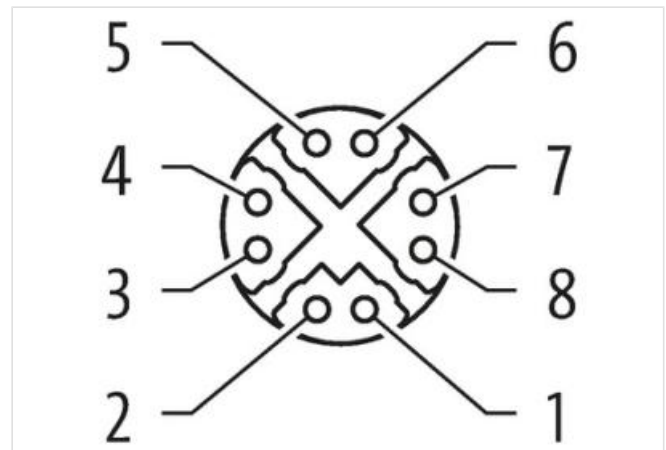
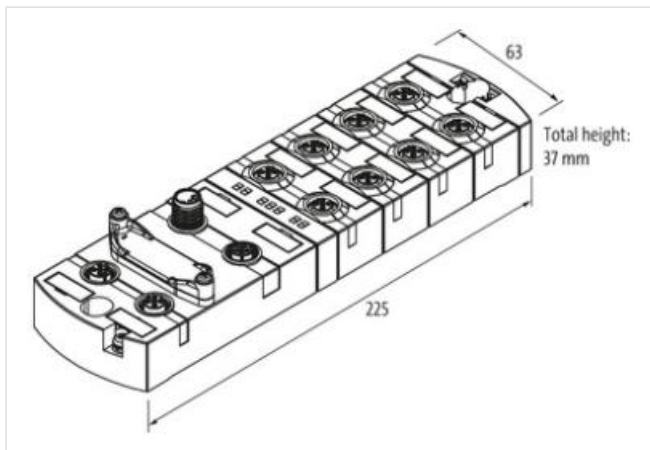
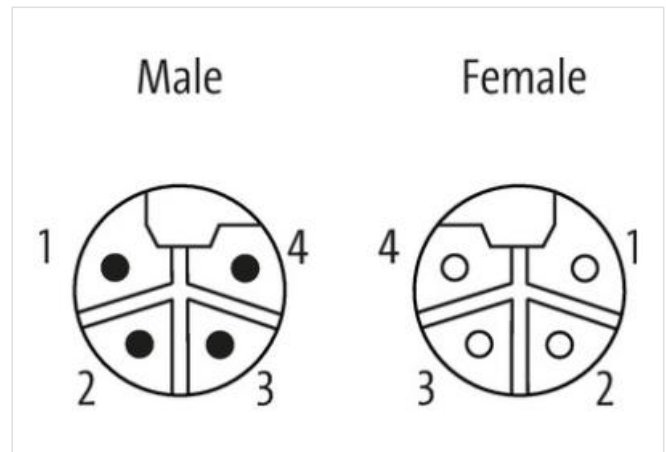


Immagine rappresentativa



dati commerciali

ECLASS-6.1	19170106
ECLASS-7.0	19170106
ECLASS-8.0	19170106
ECLASS-9.0	19170401
ECLASS-10.1	19170401
ECLASS-11.1	19170401

ECLASS-12.0	19170401
GTIN	4048879866293
Lotto minimo ordinabile	1
Numero di tariffa doganale	85176200
Dati elettrici Alimentazione	
Tensione di esercizio CC	24 V
Tensione di esercizio CC min	9 V
Tensione di esercizio CC max	30 V
Dati tecnici Comunicazione industriale	
Velocità di trasmissione max	1000 MBit/s
Comunicazione industriale Funzionalità Ethernet	
Auto-Crossover	si
Auto-Negotiation	si
Duplex	Full duplex
Frame LLDP	Indirizzamento
Topologia ad anello	RSTP, STP
Tipo di interruttore	managed
Comunicazione industriale Funzioni IloT	
Webserver	HTTP, HTTPS
Switch Management	
Indirizzamento	Client BOOTP/DHCP, DCP, SSH-Befehlszeile
NAT	1:1
RSTP (IEEE 802.1D-2004, IEC 62439-1)	ON di default
Simple Network Management Protocol (SNMP)	v1, v2c, v3 (attivo di default)
VLAN managed (IEEE 802.1Q)	si
VLAN max (IEEE 802.1Q)	64
Sincronizzazione temporale	Client NTP
Diagnosi	
Contatto d'allarme	no
Diagnostica	Nessuna tensione
Manutenzione a distanza	Client Open VPN
Indicatore LED	Connessione Ethernet/traffico dati
Mirroring delle porte	1:1
RMON	si
SNMP Traps	si
Syslog	si
Protezione dei dispositivi Elettrica	
Grado di protezione (EN CEI 60529)	IP67
Dati meccanici Dati del materiale	
Materiale custodia	Metallica
Dati meccanici Dati di montaggio	
Suitable for mounting type	Fissaggio a vite con 2 fori
Altezza	224,5 mm
Larghezza	63 mm
Profondità	37,4 mm
Caratteristiche ambientali Climatiche	
Temperatura di esercizio min	-25 °C
Temperatura di esercizio max	45 °C
Temperatura di trasporto min	-40 °C
Temperatura di trasporto max	85 °C

Tipo di collegamento 3	
Tipo di collegamento 1	XD1
Tipo di collegamento 2	XD2
Tipo di collegamento 3	XF1-XF10
Family construction form	M12
Gender	male
Colore portacontatti	nero
Codifica	L
N. di poli	5
PIN 1	24 V DC (UB 1) (US)
PIN 2	0 V (UA)
PIN 3	0 V (UB 1) (US)
PIN 4	24 V DC (UA)
PIN 5	n.c.
Family construction form	M12
Gender	female
Colore portacontatti	nero
Codifica	L
N. di poli	4
PIN 1	24 V DC (UB 1) (US)
PIN 2	0 V (UA)
PIN 3	0 V (UB 1) (US)
PIN 4	24 V DC (UA)
Family construction form	M12
Gender	female
Colore portacontatti	verde
Codifica	X
N. di poli	8
PIN 1	DA +
PIN 2	DA -
PIN 3	DB +
PIN 4	DB -
PIN 5	DD +
PIN 6	DD -
PIN 7	DC -
PIN 8	DC +