

**Xelity 10TX IP67 Switch managed PN metall.**

10xM12-D FE 10/100 Mbit/s, alimentazione M12-L 4p, GSDML PROFINET

10 porte FE con PN

PROFINET - Managed Switch

M12 Power, 4 poli, L-code

Cavi di connessione sull'online shop nella sezione "Tecnica di connessione".

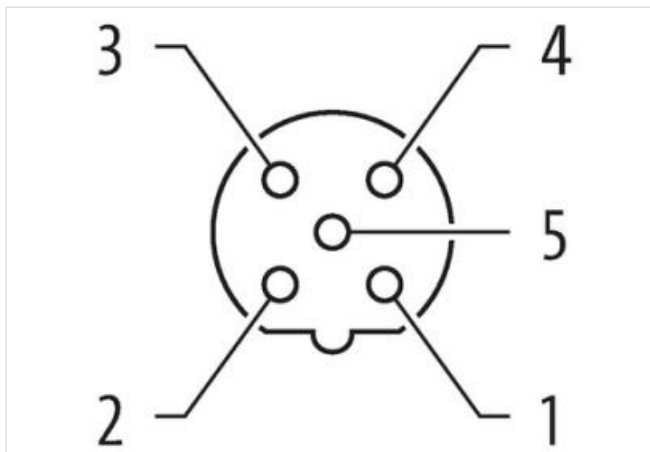
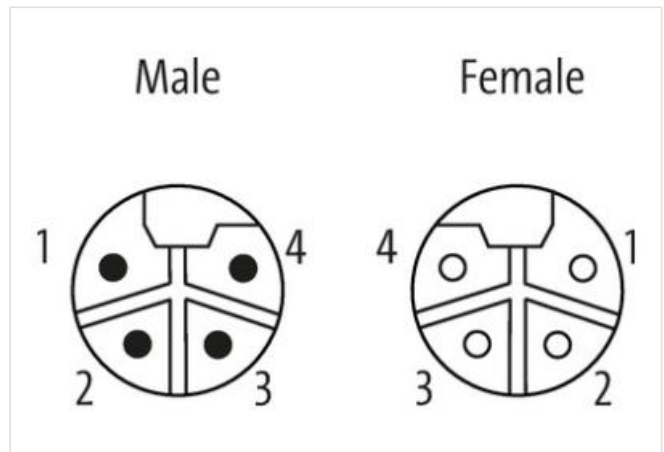
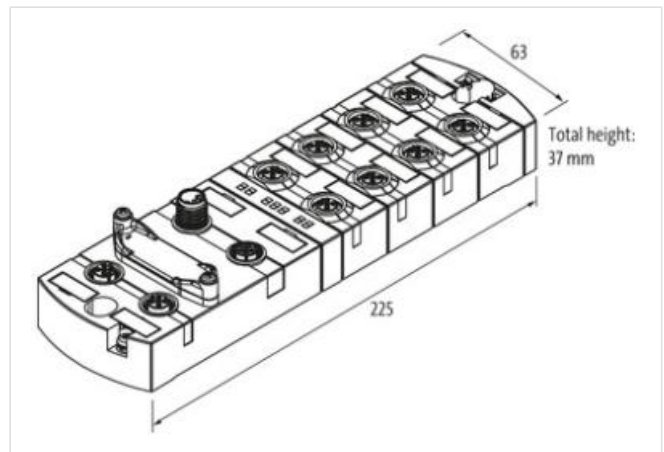
[Link al prodotto](#)**Immagine**

Immagine rappresentativa

**dati commerciali**

ECLASS-6.1	19170106
ECLASS-7.0	19170106
ECLASS-8.0	19170106
ECLASS-9.0	19170401
ECLASS-10.1	19170401
ECLASS-11.1	19170401

ECLASS-12.0	19170401
GTIN	4048879866262
Lotto minimo ordinabile	1
Numero di tariffa doganale	85176200

**Dati elettrici | Alimentazione**

Tensione di esercizio CC	24 V
Tensione di esercizio CC min	9 V
Tensione di esercizio CC max	30 V

**Dati tecnici | Comunicazione industriale**

Protocollo supportato	PROFINET
Velocità di trasmissione max	100 MBit/s

**Comunicazione industriale | Funzionalità Ethernet**

Auto-Crossover	si
Auto-Negotiation	si
Duplex	Full duplex
Frame LLDP	Indirizzamento
Topologia ad anello	RSTP, MRP, STP
Tipo di interruttore	managed

**Comunicazione industriale | Profinet**

FSU (Fast-Start-Up)	no
Client MRP	si
PROFINET Netload Class	III
Indirizzamento PROFINET	DCP
Classe di conformità PROFINET	B
Specifica PROFINET	V2.4
Shared Device/Input	no

**Comunicazione industriale | Funzioni IloT**

Websserver	HTTP, HTTPS
------------	-------------

**Switch Management**

Indirizzamento	Client BOOTP/DHCP, DCP, SSH-Befehlszeile
NAT	1:1
RSTP (IEEE 802.1D-2004, IEC 62439-1)	ON di default
Simple Network Management Protocol (SNMP)	v1 + v2c + v3 (attivo di default)
VLAN managed (IEEE 802.1Q)	si
VLAN max (IEEE 802.1Q)	64
Sincronizzazione temporale	Client NTP

**Diagnosi**

Contatto d'allarme	no
Diagnostica	Nessuna tensione
Manutenzione a distanza	Client Open VPN
Indicatore LED	Connessione Ethernet/traffico dati
Mirroring delle porte	1:1
RMON	si
SNMP Traps	si
Syslog	si

**Protezione dei dispositivi | Elettrica**

Grado di protezione (EN CEI 60529)	IP67
------------------------------------	------

**Dati meccanici | Dati del materiale**

Materiale custodia	Metallica
--------------------	-----------

**Dati meccanici | Dati di montaggio**

Suitable for mounting type	Fissaggio a vite con 2 fori
Altezza	224,5 mm
Larghezza	63 mm
Profondità	37,4 mm

#### Caratteristiche ambientali | Climatiche

Temperatura di esercizio min	-25 °C
Temperatura di esercizio max	55 °C
Temperatura di trasporto min	-40 °C
Temperatura di trasporto max	85 °C

#### Tipo di collegamento 3

Tipo di collegamento 1	XD1
Tipo di collegamento 2	XD2
Tipo di collegamento 3	XF1-XF10
Family construction form	M12
Gender	male
Colore portacontatti	nero
Codifica	L
N. di poli	5
PIN 1	24 V DC (UB 1) (US)
PIN 2	0 V (UA)
PIN 3	0 V (UB 1) (US)
PIN 4	24 V DC (UA)
PIN 5	n.c.
Family construction form	M12
Gender	female
Colore portacontatti	nero
Codifica	L
N. di poli	4
PIN 1	24 V DC (UB 1) (US)
PIN 2	0 V (UA)
PIN 3	0 V (UB 1) (US)
PIN 4	24 V DC (UA)
Family construction form	M12
Gender	female
Colore portacontatti	verde
Codifica	D
N. di poli	4
PIN 1	TD +
PIN 2	RD +
PIN 3	TD -
PIN 4	RD -