

### Xelity 10TX IP67 Switch managed metallico

10xM12-D FE 10/100 Mbit/s, alimentazione M12-L 4p

10 porte FE senza PN

M12 Power, 4 poli, L-code

Alimentazione PIN 1/3

Cavi di connessione sull'online shop nella sezione "Tecnica di connessione".

#### [Link al prodotto](#)

##### Immagine

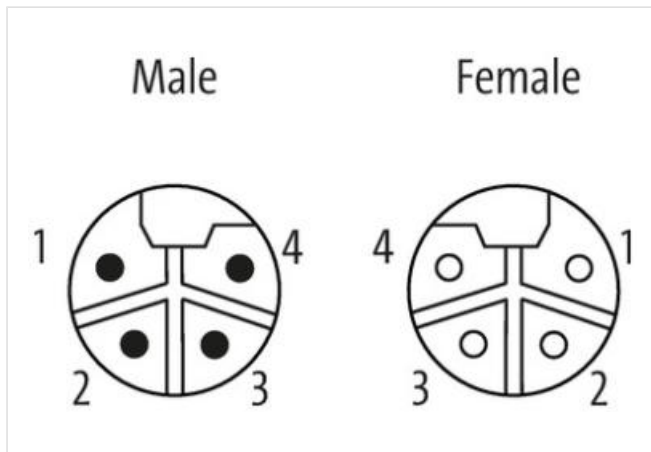
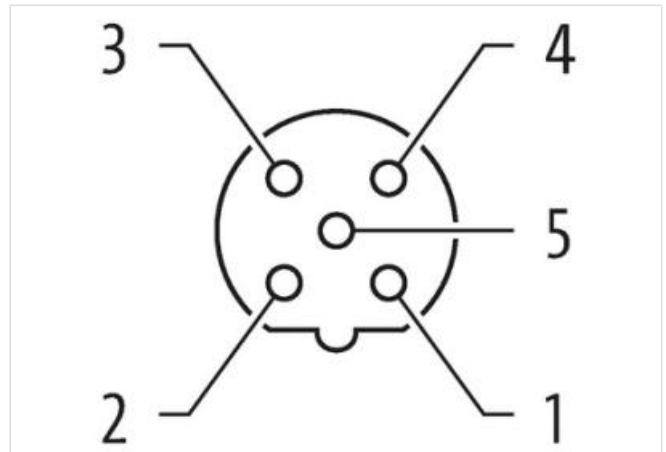
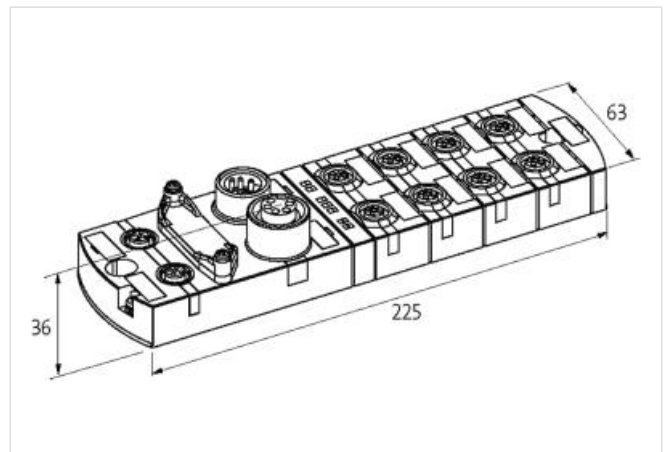


Immagine rappresentativa



##### dati commerciali

ECLASS-6.1	19170106
ECLASS-7.0	19170106
ECLASS-8.0	19170106
ECLASS-9.0	19170401
ECLASS-10.1	19170401
ECLASS-11.1	19170401

ECLASS-12.0	19170401
GTIN	4048879866255
Lotto minimo ordinabile	1
Numero di tariffa doganale	85176200
<b>Dati elettrici   Alimentazione</b>	
Tensione di esercizio CC	24 V
Tensione di esercizio CC min	9 V
Tensione di esercizio CC max	30 V
<b>Dati tecnici   Comunicazione industriale</b>	
Velocità di trasmissione max	100 MBit/s
<b>Comunicazione industriale   Funzionalità Ethernet</b>	
Auto-Crossover	si
Auto-Negotiation	si
Duplex	Full duplex
Frame LLDP	Indirizzamento
Topologia ad anello	RSTP, STP
Tipo di interruttore	managed
<b>Comunicazione industriale   Funzioni IloT</b>	
Webserver	HTTP, HTTPS
<b>Switch Management</b>	
Indirizzamento	Client BOOTP/DHCP, DCP, SSH-Befehlszeile
NAT	1:1
RSTP (IEEE 802.1D-2004, IEC 62439-1)	ON di default
Simple Network Management Protocol (SNMP)	v1, v2c, v3 (attivo di default)
VLAN managed (IEEE 802.1Q)	si
VLAN max (IEEE 802.1Q)	64
Sincronizzazione temporale	Client NTP
<b>Diagnosi</b>	
Contatto d'allarme	no
Diagnostica	Nessuna tensione
Manutenzione a distanza	Client Open VPN
Indicatore LED	Connessione Ethernet/traffico dati
Mirroring delle porte	1:1
RMON	si
SNMP Traps	si
Syslog	si
<b>Protezione dei dispositivi   Elettrica</b>	
Grado di protezione (EN CEI 60529)	IP67
<b>Dati meccanici   Dati del materiale</b>	
Materiale custodia	Metallica
<b>Dati meccanici   Dati di montaggio</b>	
Suitable for mounting type	Fissaggio a vite con 2 fori
Altezza	224,5 mm
Larghezza	63 mm
Profondità	37,4 mm
<b>Caratteristiche ambientali   Climatiche</b>	
Temperatura di esercizio min	-25 °C
Temperatura di esercizio max	70 °C
Derating da	70 °C
Temperatura di stoccaggio min	-40 °C

Temperatura di stoccaggio max 85 °C

<b>Tipo di collegamento 3</b>	
Tipo di collegamento 1	XD1
Tipo di collegamento 2	XD2
Tipo di collegamento 3	XF1-XF10
Family construction form	M12
Gender	male
Colore portacontatti	nero
Codifica	L
N. di poli	5
PIN 1	24 V DC (UB 1) (US)
PIN 2	0 V (UA)
PIN 3	0 V (UB 1) (US)
PIN 4	24 V DC (UA)
PIN 5	n.c.
Family construction form	M12
Gender	female
Colore portacontatti	nero
Codifica	L
N. di poli	4
PIN 1	24 V DC (UB 1) (US)
PIN 2	0 V (UA)
PIN 3	0 V (UB 1) (US)
PIN 4	24 V DC (UA)
Family construction form	M12
Gender	female
Colore portacontatti	verde
Codifica	D
N. di poli	4
PIN 1	TD +
PIN 2	RD +
PIN 3	TD -
PIN 4	RD -