

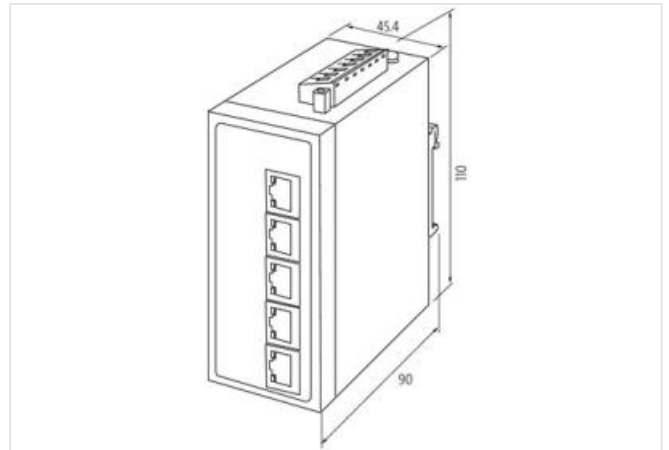
Tree 6TX Switch unmanag. 4PoE 1SFP metall.

5xRJ45 + 1xSFP GE 10/100/1000 Mbit/s, 4xPoE 48V, QoS prior. IEEE 802.1p

Interruttore Gigabit PoE IP20 unmanaged 6 porte
Alimentazione di tensione di 48 V
Portacontatti SFP

[Link al prodotto](#)**Immagine**

Immagine rappresentativa

**dati commerciali**

| | |
|----------------------------|---------------|
| ECLASS-6.1 | 19170106 |
| ECLASS-7.0 | 19170106 |
| ECLASS-8.0 | 19170106 |
| ECLASS-9.0 | 19170402 |
| ECLASS-10.1 | 19170402 |
| ECLASS-11.1 | 19170402 |
| ECLASS-12.0 | 19170402 |
| GTIN | 4048879843683 |
| Lotto minimo ordinabile | 1 |
| Numero di tariffa doganale | 85176200 |

Dati elettrici | Alimentazione

| | |
|-------------------------------|-------|
| Potenza assorbita max | 7,2 W |
| Anplificatore di tensione PoE | si |

Dati tecnici | Comunicazione industriale

| | |
|------------------------------|-------------|
| Velocità di trasmissione max | 1000 MBit/s |
|------------------------------|-------------|

Comunicazione industriale | Funzionalità Ethernet

| | |
|------------------------------|-------------|
| Auto-Crossover | si |
| Auto-Negotiation | si |
| Duplex | Full duplex |
| Tipo di interruttore | Unmanaged |
| VLAN unmanaged (IEEE 802.1Q) | si |

| Diagnosi | |
|---|------------------------------------|
| Contatto d'allarme | si |
| Diagnostica | Nessuna tensione |
| Indicatore LED | Connessione Ethernet/traffico dati |
| Protezione dei dispositivi Elettrica | |
| Grado di protezione (EN CEI 60529) | IP20 |
| Dati meccanici Dati del materiale | |
| Colore alloggiamento | nero |
| Materiale custodia | Metallica |
| Dati meccanici Dati di montaggio | |
| Tipo di fissaggio | geschnappt |
| Suitable for mounting type | Guida DIN TH35, (EN 60715) |
| Altezza | 110 mm |
| Larghezza | 45,4 mm |
| Profondità | 89,6 mm |
| Caratteristiche ambientali Climatiche | |
| Temperatura di esercizio min | -40 °C |
| Temperatura di esercizio max | 70 °C |
| Temperatura di stoccaggio min | -40 °C |
| Temperatura di stoccaggio max | 85 °C |
| Tipo di collegamento 3 | |
| Tipo di collegamento 1 | 1 |
| Tipo di collegamento 2 | 6 |
| Tipo di collegamento 3 | X1 |
| Family construction form | POF SC-RJ |
| Gender | female |
| Colore portacontatti | nero |
| N. di poli | 2 |
| PIN 1 | RD |
| PIN 2 | TD |
| Family construction form | RJ45 |
| Gender | female |
| Colore portacontatti | nero |
| N. di poli | 8 |
| PIN 1 | TD + |
| PIN 2 | TD - |
| PIN 3 | RD + |
| PIN 4 | n.c. |
| PIN 5 | n.c. |
| PIN 6 | RD - |
| PIN 7 | n.c. |
| PIN 8 | n.c. |
| Connessione | Plug-in terminals RK |
| Family construction form | morsetto |
| Gender | male |
| Colore portacontatti | verde |
| N. di poli | 7 |
| PIN 1 | V 2 + |
| PIN 2 | V 2 - |
| PIN 3 | Relay (NO) |
| PIN 4 | Relay (NO) |
| PIN 5 | V 1 + |

| | |
|-------|-------|
| PIN 6 | V 1 - |
| PIN 7 | FE |
