

Tree 5TX Switch unmanag. 4PoE 48V metallico

5xRJ45 GE 10/100/1000 Mbit/s, 4xPoE 48V, QoS prioritization IEEE 802.1p

Interruttore Gigabit PoE IP20 unmanaged 5 porte

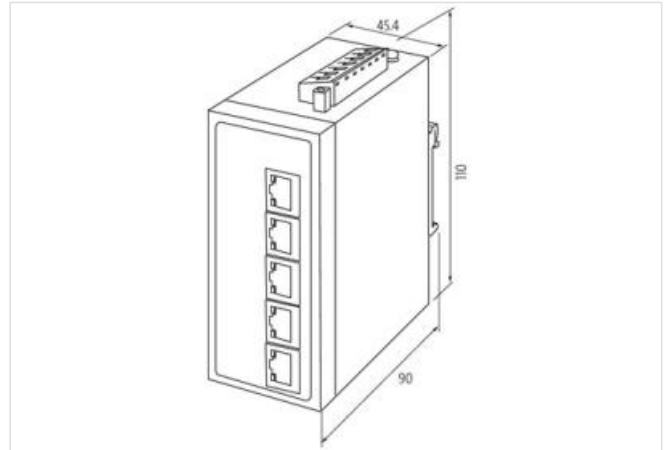
Alimentazione di tensione di 48 V

[Link al prodotto](#)

Immagine



Immagine rappresentativa



dati commerciali

ECLASS-6.1	19170106
ECLASS-7.0	19170106
ECLASS-8.0	19170106
ECLASS-9.0	19170402
ECLASS-10.1	19170402
ECLASS-11.1	19170402
ECLASS-12.0	19170402
GTIN	4048879843676
Lotto minimo ordinabile	1
Numero di tariffa doganale	85176200

Dati elettrici | Alimentazione

Tensione di esercizio CC min	12 V
Tensione di esercizio CC max	52 V
Potenza assorbita max	6 W
Amplificatore di tensione PoE	si

Dati tecnici | Comunicazione industriale

Velocità di trasmissione max	1000 MBit/s
------------------------------	-------------

Comunicazione industriale | Funzionalità Ethernet

Auto-Crossover	si
Auto-Negotiation	si
Duplex	Full duplex
Tipo di interruttore	Unmanaged

VLAN unmanaged (IEEE 802.1Q) no

Diagnosi

Contatto d'allarme	si
Diagnostica	Nessuna tensione
Indicatore LED	Connessione Ethernet/traffico dati

Protezione dei dispositivi | Elettrica

Grado di protezione (EN CEI 60529) IP20

Dati meccanici | Dati del materiale

Colore alloggiamento	nero
Materiale custodia	Metallica

Dati meccanici | Dati di montaggio

Tipo di fissaggio	geschnappt
Suitable for mounting type	Guida DIN TH35, (EN 60715)
Altezza	110 mm
Larghezza	89,6 mm
Profondità	45,4 mm

Caratteristiche ambientali | Climatiche

Temperatura di esercizio min	-40 °C
Temperatura di esercizio max	70 °C
Temperatura di stoccaggio min	-40 °C
Temperatura di stoccaggio max	85 °C

Tipo di collegamento 2

Tipo di collegamento 1	5
Tipo di collegamento 2	X1
Family construction form	RJ45
Gender	female
Colore portacontatti	nero
N. di poli	8
PIN 1	TD +
PIN 2	TD -
PIN 3	RD +
PIN 4	n.c.
PIN 5	n.c.
PIN 6	RD -
PIN 7	n.c.
PIN 8	n.c.
Connessione	Plug-in terminals RK
Family construction form	morsetto
Gender	male
Colore portacontatti	verde
N. di poli	7
PIN 1	V 2 +
PIN 2	V 2 -
PIN 3	Relay (NO)
PIN 4	Relay (NO)
PIN 5	V 1 +
PIN 6	V 1 -
PIN 7	FE