

Tree 5TX IP67 Switch managed plastica

5xM12-D FE 10/100 Mbit/s, alimentazione M12-A

Switch managed 5 porte

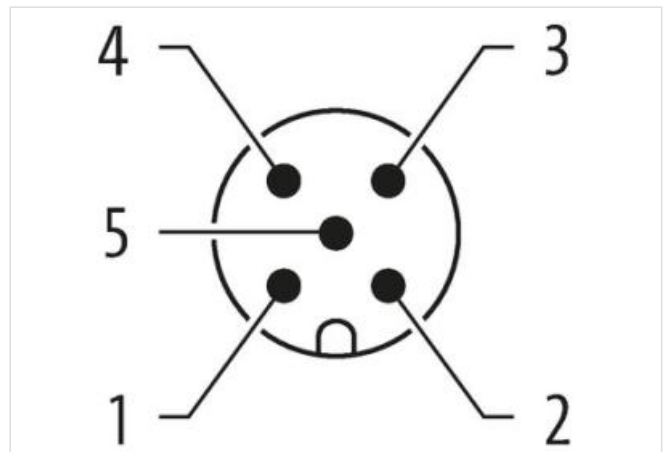
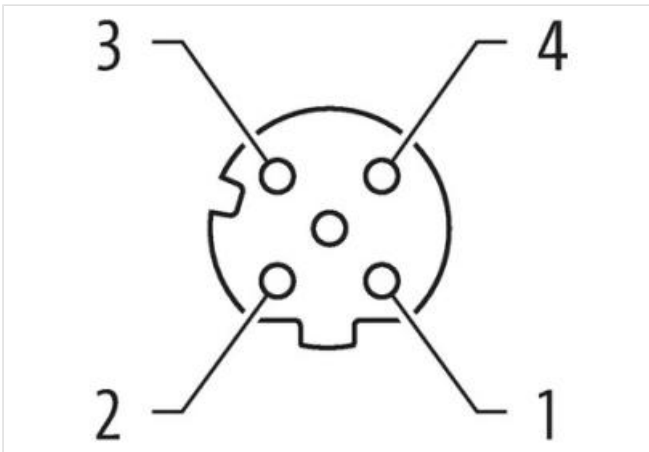
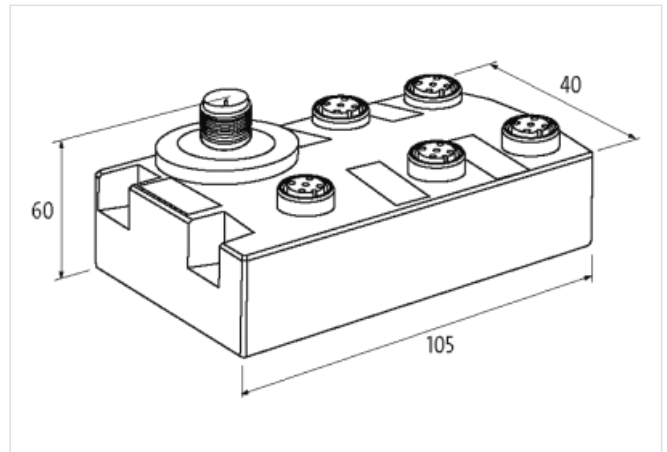
5× M12 (femmina), D-code

Alimentazione PIN 1/3

Cavi di connessione sull'online shop nella sezione "Tecnica di connessione".

[Link al prodotto](#)

Immagine



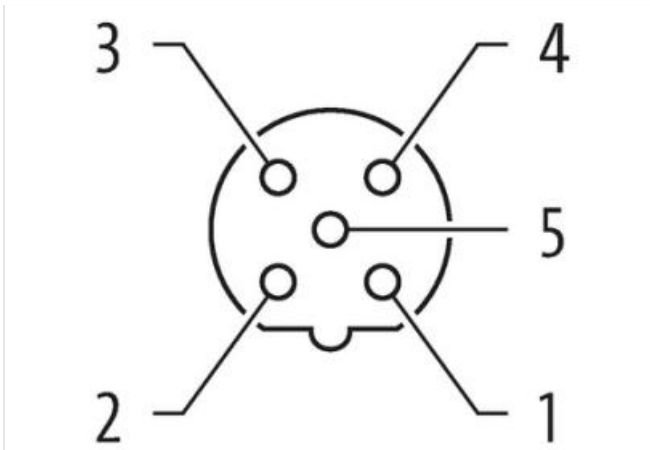


Immagine rappresentativa

**dati commerciali**

ECLASS-6.0	19170106
ECLASS-6.1	19170106
ECLASS-7.0	19170106
ECLASS-8.0	19170106
ECLASS-9.0	19170401
ECLASS-10.1	19170401
ECLASS-11.1	19170401
ECLASS-12.0	19170401
ETIM-5.0	EC000734
GTIN	4048879718301
Lotto minimo ordinabile	1
Numero di tariffa doganale	85176200

Dati elettrici | Alimentazione

Tensione di esercizio CC min	9,5 V
Tensione di esercizio CC max	31,5 V
Corrente assorbita min	97,5 mA
Corrente assorbita max	162,5 mA

Dati tecnici | Comunicazione industriale

Velocità di trasmissione max	100 MBit/s
------------------------------	------------

Comunicazione industriale | Funzionalità Ethernet

Auto-Crossover	si
Auto-Negotiation	si
Duplex	Full duplex
Frame LLDP	Indirizzamento
Topologia ad anello	RSTP, STP
Tipo di interruttore	managed

Comunicazione industriale | Funzioni IloT

Webserver	HTTP, HTTPS
-----------	-------------

Switch Management

Indirizzamento	Client BOOTP/DHCP, DCP, SSH-Befehlszeile
RSTP (IEEE 802.1D-2004, IEC 62439-1)	ON di default

Simple Network Management Protocol (SNMP) v1, v2c, v3 (attivo di default)

VLAN managed (IEEE 802.1Q)	no
Sincronizzazione temporale	Client NTP

Diagnosi

Contatto d'allarme	no
Diagnostica	Nessuna tensione
Manutenzione a distanza	Client Open VPN
Indicatore LED	Connessione Ethernet/traffico dati
Mirroring delle porte	1:1
RMON	si
SNMP Traps	si
Syslog	si

Protezione dei dispositivi | Elettrica

Grado di protezione (EN CEI 60529)	IP67
Protezione contro l'inversione di polarità	si
Protezione sovratensione	si

Dati meccanici | Dati del materiale

Colore alloggiamento	nero
Materiale custodia	Plastica

Dati meccanici | Dati di montaggio

Suitable for mounting type	Fissaggio a vite con 3 fori
Altezza	105 mm
Larghezza	60 mm
Profondità	40 mm

Caratteristiche ambientali | Climatiche

Temperatura di esercizio min	0 °C
Temperatura di esercizio max	60 °C
Temperatura di stoccaggio min	-40 °C
Temperatura di stoccaggio max	85 °C

Tipo di collegamento 2

Tipo di collegamento 1	4, 5
Tipo di fissaggio	inserito, Avvitato
Coppia di serraggio	0,6 Nm
Family construction form	M12
Gender	female
Colore portacontatti	nero
Codifica	D
N. di poli	4
PIN 1	TD +
PIN 2	RD +
PIN 3	TD -
PIN 4	RD -
Family construction form	M12
Gender	male
Colore portacontatti	nero
Codifica	A
N. di poli	5
PIN 1	24 V DC (UB 1)
PIN 2	RD
PIN 3	0 V
PIN 4	TD

PIN 5

n.c.