

### Tree 4TX IP67 Switch unmanaged metallico

4xM12-D FE 10/100 Mbit/s, QoS prioritization IEEE 802.1p, aliment. M12-A

Switch unmanaged 4 porte

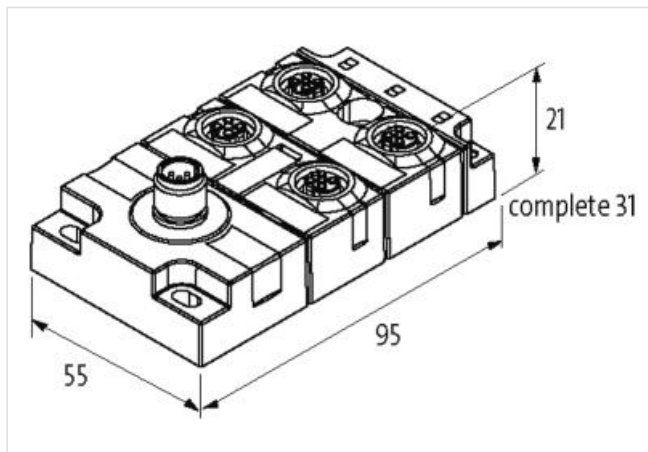
Cavi di connessione sull'online shop nella sezione "Tecnica di connessione".

#### [Link al prodotto](#)

##### Immagine



Immagine rappresentativa



##### dati commerciali

ECLASS-6.0	19170106
ECLASS-6.1	19170106
ECLASS-7.0	19170106
ECLASS-8.0	19170106
ECLASS-9.0	19170402
ECLASS-10.1	19170402
ECLASS-11.1	19170402
ECLASS-12.0	19170402
ETIM-5.0	EC000734
GTIN	4048879469135
Lotto minimo ordinabile	1
Numero di tariffa doganale	85176200

##### Dati elettrici | Alimentazione

Tensione di esercizio CC min	9 V
Tensione di esercizio CC max	30 V

##### Dati tecnici | Comunicazione industriale

Velocità di trasmissione max	100 MBit/s
------------------------------	------------

##### Comunicazione industriale | Funzionalità Ethernet

Auto-Crossover	si
Auto-Negotiation	si
Duplex	Full duplex
Tipo di interruttore	Unmanaged

VLAN unmanaged (IEEE 802.1Q) si

**Diagnosi**

Contatto d'allarme	no
Diagnostica	Nessuna tensione
Indicatore LED	Connessione Ethernet/traffico dati

**Protezione dei dispositivi | Elettrica**

Grado di protezione (EN CEI 60529) IP67

**Dati meccanici | Dati del materiale**

Rivestimento alloggiamento	Nickeled
Materiale custodia	Pressofusione di zinco

**Dati meccanici | Dati di montaggio**

Suitable for mounting type	Fissaggio a vite con 4 fori
Altezza	95 mm
Larghezza	55 mm
Profondità	31 mm

**Caratteristiche ambientali | Climatiche**

Temperatura di esercizio min	-25 °C
Temperatura di esercizio max	60 °C
Temperatura di stoccaggio min	-40 °C
Temperatura di stoccaggio max	80 °C

**Tipo di collegamento 2**

Tipo di collegamento 1	2-3
Tipo di collegamento 2	Potenza
Tipo di fissaggio	inserito, Avvitato
Coppia di serraggio	0,6 Nm
Family construction form	M12
Gender	female
Colore portacontatti	nero
Codifica	D
N. di poli	4
PIN 1	TD +
PIN 2	RD +
PIN 3	TD -
PIN 4	RD -
Family construction form	M12
Gender	male
Colore portacontatti	nero
Codifica	A
N. di poli	5
PIN 1	24 V DC (UB 1)
PIN 2	24 V DC (UB 2)
PIN 3	0 V
PIN 4	0 V
PIN 5	PE