

## Cube20S F-DO4 Safety

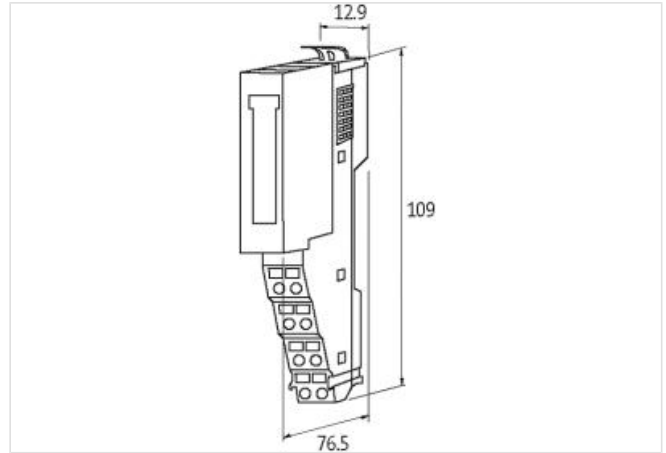
Cube20S FDO4/2  
Modulo di espansione  
PROFIBUS  
PROFINET

### [Link al prodotto](#)

#### Immagine



Immagine rappresentativa



#### Dati commerciali

ECLASS-6.0	27242604
ECLASS-6.1	27242604
ECLASS-7.0	27242604
ECLASS-8.0	27242604
ECLASS-9.0	27242604
ECLASS-10.1	27242604
ECLASS-11.1	27242604
ECLASS-12.0	27242604
ETIM-5.0	EC001599
GTIN	4048879424653
Lotto minimo ordinabile	1
Numero di tariffa doganale	85389099

#### Dati tecnici | Parametri Safety

DCavg (EN ISO 13849-1)	99 %
Durata	20 a
Categoria (EN ISO 13849-1)	4
PFHd (IEC 61508)	2,5 E-10/h
Performance Level (EN ISO 13849-1)	e
SIL (IEC 61508)	3
SIL CL (IEC 62061)	3

#### Dati elettrici | Alimentazione

Norm operating voltage	EN 61131-2
------------------------	------------

Tensione di esercizio UA CC	24 V
Corrente assorbita max	75 mA
alimentazione del modulo	via connessione di sistema

**Dati elettrici | Uscita**

Corrente attuatore UA max per ciascuna uscita	2 A
Resistente a sovraccarico	si
Protetto da cortocircuito	si
Corrente di uscita per ciascun pin max	0,5 A
Tempo di ritardo in uscita	175000 ns
Carico lampada	5 W
Corrente cumulativa uscita max	4 A

**Diagnosi**

Diagnostica tramite BUS	per modulo e canale
Diagnostica tramite LED	per modulo e canale
Diagnosi di cortocircuito	si
Indicatore LED	Connessione Ethernet/traffico dati
Diagnosi di sovraccarico	si

**Protezione dei dispositivi | Elettrica**

Grado di protezione (EN CEI 60529)	IP20
Galvanic separation (operating voltage)	si
Galvanic separation output/output	si

**Dati meccanici | Dati di montaggio**

Tipo di fissaggio	geschnappt
Suitable for mounting type	guida portante, (EN 60715)
Altezza	109 mm
Larghezza	12,9 mm
Profondità	76,5 mm

**Caratteristiche ambientali | Climatiche**

Temperatura di esercizio min	0 °C
Temperatura di esercizio max	60 °C
Temperatura di stoccaggio min	-25 °C
Temperatura di stoccaggio max	70 °C

**Tipo di collegamento 2**

Tipo di collegamento 1	Potenza
Tipo di collegamento 2	Potenza
Connessione	Morsetti a molla FK
Family construction form	morsetto
Gender	female
Colore portacontatti	giallo
N. di poli	8
PIN 1	n.c.
PIN 2	24 V DC
PIN 3	0 V
PIN 4	24 V DC Sys
PIN 5	n.c.
PIN 6	24 V DC
PIN 7	0 V
PIN 8	0 V Sys
Connessione	Morsetti a molla FK
Family construction form	morsetto
Gender	female

Colore portacontatti	giallo
N. di poli	8
PIN 1	DO 0
PIN 2	0 V
PIN 3	DO 2
PIN 4	0 V
PIN 5	DO 1
PIN 6	0 V
PIN 7	DO 3
PIN 8	0 V