

Cube20S distributore di potenza 8x0VDC

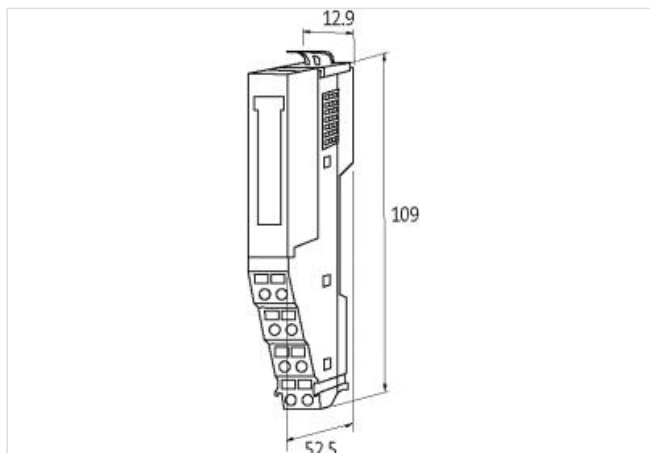
Distributore di potenziale
Modulo di espansione
8 × 0 V DC

[Link al prodotto](#)

Immagine



Immagine rappresentativa



dati commerciali

ECLASS-6.0	27379201
ECLASS-6.1	27242611
ECLASS-7.0	27242611
ECLASS-8.0	27242611
ECLASS-9.0	27242611
ECLASS-10.1	27242611
ECLASS-11.1	27242611
ECLASS-12.0	27242611
ETIM-5.0	EC001600
GTIN	4048879422864
Lotto minimo ordinabile	1
Numero di tariffa doganale	85369010

Dati elettrici | Alimentazione

Tensione di esercizio CC max	0 V
Corrente cumulativa max	10 A

Protezione dei dispositivi | Elettrica

Grado di protezione (EN CEI 60529)	IP20
------------------------------------	------

Dati meccanici | Dati di montaggio

Tipo di fissaggio	geschnappt
Suitable for mounting type	guida portante, (EN 60715)
Altezza	109 mm
Larghezza	12,9 mm

Profondità 52,5 mm

Caratteristiche ambientali | Climatiche

Temperatura di esercizio min	0 °C
Temperatura di esercizio max	60 °C
Temperatura di stoccaggio min	-25 °C
Temperatura di stoccaggio max	70 °C

Tipo di collegamento 2

Tipo di collegamento 1	Potenza
Tipo di collegamento 2	Potenza
Connessione	Morsetti a molla FK
Family construction form	morsetto
Gender	female
N. di poli	8
PIN 1	n.c.
PIN 2	24 V DC
PIN 3	0 V
PIN 4	24 V DC Sys
PIN 5	n.c.
PIN 6	24 V DC
PIN 7	0 V
PIN 8	0 V Sys
Connessione	Morsetti a molla FK
Family construction form	morsetto
Gender	female
N. di poli	8
PIN 1	0 V DC
PIN 2	0 V DC
PIN 3	0 V DC
PIN 4	0 V DC
PIN 5	0 V DC
PIN 6	0 V DC
PIN 7	0 V DC
PIN 8	0 V DC