

## Cube20S distributore di potenza 8x24 VDC

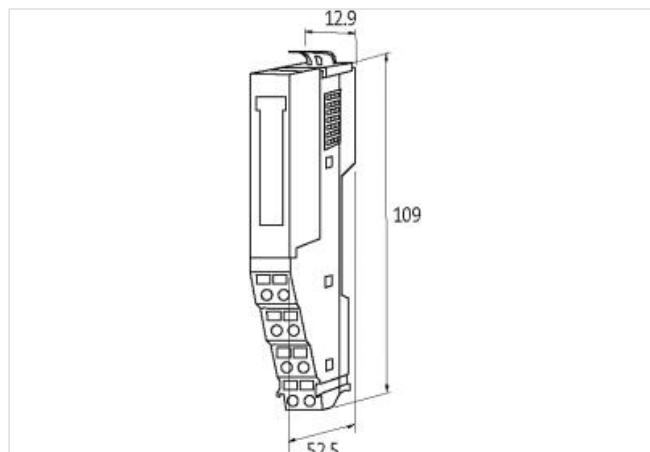
Distributore di potenziale  
8x 24 V DC

### [Link al prodotto](#)

#### Immagine



Immagine rappresentativa



#### dati commerciali

ECLASS-6.0	27379201
ECLASS-6.1	27242611
ECLASS-7.0	27242611
ECLASS-8.0	27242611
ECLASS-9.0	27242611
ECLASS-10.1	27242611
ECLASS-11.1	27242611
ECLASS-12.0	27242611
ETIM-5.0	EC001600
GTIN	4048879422437
Lotto minimo ordinabile	1
Numero di tariffa doganale	85369010

#### Dati elettrici | Alimentazione

Tensione di esercizio CC max	30 V
Corrente cumulativa max	10 A

#### Protezione dei dispositivi | Elettrica

Grado di protezione (EN CEI 60529)	IP20
------------------------------------	------

#### Dati meccanici | Dati di montaggio

Tipo di fissaggio	geschnappt
Suitable for mounting type	guida portante, (EN 60715)
Altezza	109 mm
Larghezza	12,9 mm
Profondità	52,5 mm

**Caratteristiche ambientali | Climatiche**

Temperatura di esercizio min	0 °C
Temperatura di esercizio max	60 °C
Temperatura di stoccaggio min	-25 °C
Temperatura di stoccaggio max	70 °C

**Tipo di collegamento 2**

Tipo di collegamento 1	Potenza
Tipo di collegamento 2	Potenza
Connessione	Morsetti a molla FK
Family construction form	morsetto
Gender	female
N. di poli	8
PIN 1	n.c.
PIN 2	24 V DC
PIN 3	0 V
PIN 4	24 V DC Sys
PIN 5	n.c.
PIN 6	24 V DC
PIN 7	0 V
PIN 8	0 V Sys
Connessione	Morsetti a molla FK
Family construction form	morsetto
Gender	female
N. di poli	8
PIN 1	24 V DC
PIN 2	24 V DC
PIN 3	24 V DC
PIN 4	24 V DC
PIN 5	24 V DC
PIN 6	24 V DC
PIN 7	24 V DC
PIN 8	24 V DC