

Cube20S Profinet IO-Device

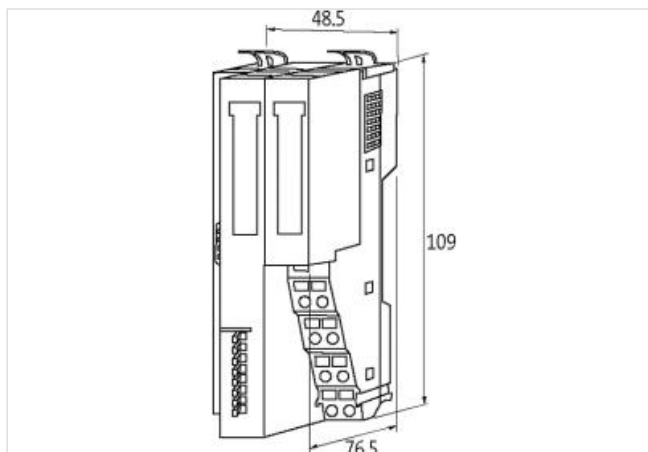
Nodi bus
PROFINET Device

[Link al prodotto](#)

Immagine



Immagine rappresentativa



Dati commerciali

ECLASS-6.0	27242608
ECLASS-6.1	27242608
ECLASS-7.0	27242608
ECLASS-8.0	27242608
ECLASS-9.0	27242608
ECLASS-10.1	27242608
ECLASS-11.1	27242608
ECLASS-12.0	27242608
ETIM-5.0	EC001604
GTIN	4048879422406
Lotto minimo ordinabile	1
Numero di tariffa doganale	85389099

Dati elettrici | Alimentazione

Tensione di esercizio CC	24 V
Corrente assorbita max	95 mA
Corrente cumulativa UA max	10 A

Dati elettrici | Uscita

Tensione di uscita CC	24 V
Corrente erogata alimentazione di carico max	10 A
Corrente erogata bus backplane max	3 A

Dati tecnici | Comunicazione industriale

Machine Option Management	si
Protocollo supportato	PROFINET

Comunicazione industriale Dati bus	
Intervallo di indirizzi uscite max	512 Bytes
Intervallo di indirizzi ingressi max	512 Bytes
Comunicazione industriale Profinet	
Numero di collegamenti attivi (IO-Controller) max	3
Client MRP	si
Indirizzamento PROFINET	DCP
Classe di conformità PROFINET	B
Specifica PROFINET	V2.2
Shared Device/Input	si
Diagnosi	
Allarme attuatore	no
Diagnostica	Nessuna tensione
Diagnostica tramite BUS	per modulo
Diagnostica tramite LED	per modulo e canale
Diagnosi di cortocircuito	si
Indicatore LED	Connessione Ethernet/traffico dati
Diagnosi di sovraccarico	si
Dati tecnici Installazione	
Sezione di collegamento max	1,5 mm ²
Protezione dei dispositivi Elettrica	
Grado di protezione (EN CEI 60529)	IP20
Dati tecnici Dati meccanici	
Number extension modules max.	64
Dati meccanici Dati di montaggio	
Tipo di fissaggio	geschnappt
Suitable for mounting type	guida portante, (EN 60715)
Altezza	109 mm
Larghezza	48,5 mm
Profondità	76,5 mm
Caratteristiche ambientali Climatiche	
Temperatura di esercizio min	0 °C
Temperatura di esercizio max	60 °C
Temperatura di stoccaggio min	-25 °C
Temperatura di stoccaggio max	70 °C
Standard di prodotto	EN 61131-2
Tipo di collegamento 2	
Tipo di collegamento 1	P2
Tipo di collegamento 2	Potenza
Family construction form	RJ45
Gender	female
N. di poli	8
PIN 1	TD +
PIN 2	TD -
PIN 3	RD +
PIN 6	RD -
Connessione	Morsetti a molla FK
Family construction form	morsetto
Gender	female
N. di poli	8

PIN 1	n.c.
PIN 2	24 V DC
PIN 3	0 V
PIN 4	24 V DC Sys
PIN 5	n.c.
PIN 6	24 V DC
PIN 7	0 V
PIN 8	0 V Sys