

CUBE67 accessori

Distributore di potenza CUBE67, 1x7/8, 4xM12-A 6 poli

Distributore di potenza (4x M12)

Accessori di sistema

Grado di protezione IP67

Cavi di connessione sull'online shop nella sezione "Tecnica di connessione".

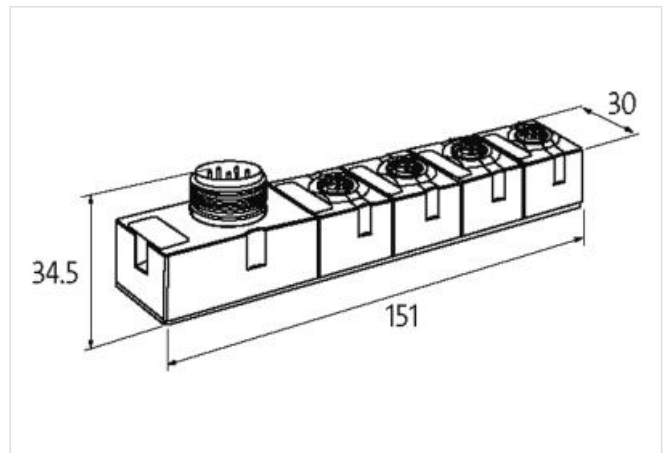
Custodia pressofusa.

Link al prodotto

Immagine



Immagine rappresentativa



dati commerciali

ECLASS-6.0	27242690
ECLASS-6.1	27242611
ECLASS-7.0	27242611
ECLASS-8.0	27242611
ECLASS-9.0	27242611
ECLASS-10.1	27242611
ECLASS-11.1	27242611
ECLASS-12.0	27242611
ETIM-5.0	EC001583
GTIN	4048879047852
Lotto minimo ordinabile	1
Numero di tariffa doganale	85389099

Dati elettrici | Alimentazione

Tensione di esercizio CC	24 V
--------------------------	------

Dati elettrici | Ingresso

Corrente di ingresso max	9 A
--------------------------	-----

Dati elettrici | Uscita

Corrente di uscita per ciascuna porta max	4 A
---	-----

Diagnosi

Diagnostica	Nessuna tensione
Diagnosi di cortocircuito	si
Diagnosi di sovraccarico	si
Protezione dei dispositivi Elettrica	
Grado di protezione (EN CEI 60529)	IP67
Dati meccanici Dati di montaggio	
Suitable for mounting type	Fissaggio a vite con 2 fori
Altezza	150 mm
Larghezza	30 mm
Profondità	34,5 mm
Caratteristiche ambientali Climatiche	
Temperatura di esercizio min	0 °C
Temperatura di esercizio max	55 °C
Temperatura di stoccaggio min	-20 °C
Temperatura di stoccaggio max	75 °C
Standard di prodotto	
Standard di prodotto	EN 61131-2
Tipo di collegamento 2	
Tipo di collegamento 1	Bus Out
Tipo di collegamento 2	Power In (UA 0) (UA 1)
Family construction form	M12
Gender	female
Colore portacontatti	nero
Codifica	A
N. di poli	6
PIN 1	24 V DC
PIN 2	n.c.
PIN 3	0 V
PIN 4	n.c.
PIN 5	n.c.
PIN 6	0 V
Family construction form	7/8"
Gender	male
Colore portacontatti	nero
N. di poli	5
PIN 1	0 V
PIN 2	0 V
PIN 3	PE
PIN 4	n.c.
PIN 5	24 V DC