

Impact20 Profinet IO, DI8 DO8

Nodo bus, 8 ingressi digitali, 8 uscite digitali 2A

Ingressi/uscite digitali

DI8 DO8 - 2 A

Cavi di connessione sull'online shop nella sezione "Tecnica di connessione".

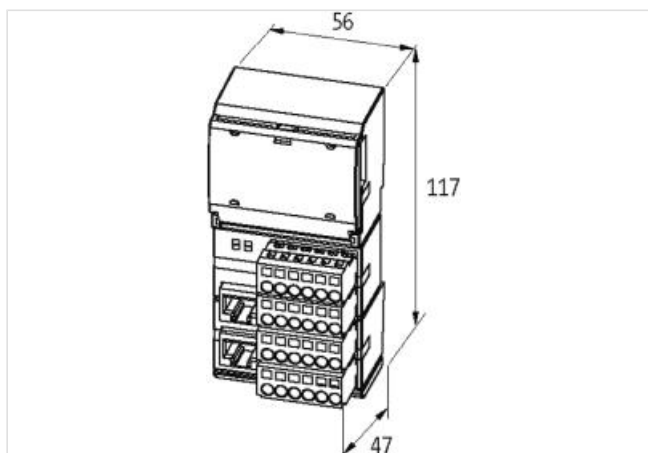
Custodia pressofusa.

Link al prodotto

Immagine



Immagine rappresentativa



dati commerciali

ECLASS-6.0	27242604
ECLASS-6.1	27242604
ECLASS-7.0	27242604
ECLASS-8.0	27242604
ECLASS-9.0	27242604
ECLASS-10.1	27242604
ECLASS-11.1	27242604
ECLASS-12.0	27242604
ETIM-5.0	EC001599
GTIN	4048879047944
Lotto minimo ordinabile	1
Numero di tariffa doganale	85389099

Dati elettrici | Alimentazione

Tensione di esercizio CC	24 V
Norm operating voltage	EN 61131-2
Tensione di esercizio US CC	24 V
Corrente cumulativa max	8 A
Corrente cumulativa UA max	12 A

Dati elettrici | Ingresso

Resistente a sovraccarico	si
---------------------------	----

Protetto da cortocircuito	si
Type input	PNP, for 3-wire sensors or mechanical switches
Capacità di corrente max	0,7 A
Dati elettrici Uscita	
Resistente a sovraccarico	si
Protetto da cortocircuito	si
Corrente di uscita per ciascun pin max	2 A
Comunicazione industriale Profinet	
Indirizzamento PROFINET	DCP
Diagnosi	
Diagnostica	Nessuna tensione, Under voltage
Diagnostica tramite BUS	per modulo e canale
Diagnostica tramite LED	per modulo e canale
Diagnosi di cortocircuito	si
Indicatore LED	Connessione Ethernet/traffico dati
Diagnosi di sovraccarico	si
Dati tecnici Installazione	
Sezione di collegamento max	2,5 mm ²
Protezione dei dispositivi Elettrica	
Grado di protezione (EN CEI 60529)	IP20
Dati meccanici Dati di montaggio	
Tipo di fissaggio	geschnappt
Suitable for mounting type	guida portante, (EN 60715)
Altezza	117 mm
Larghezza	56 mm
Profondità	47 mm
Caratteristiche ambientali Climatiche	
Temperatura di esercizio min	0 °C
Temperatura di esercizio max	55 °C
Temperatura di stoccaggio min	-20 °C
Temperatura di stoccaggio max	70 °C
Standard di prodotto	
Standard di prodotto	EN 61131-2
Tipo di collegamento 5	
Tipo di collegamento 1	X0
Tipo di collegamento 2	X1
Tipo di collegamento 3	X2
Tipo di collegamento 4	X3
Connessione	Morsetti a molla FK
Family construction form	morsetto
Gender	female
Colore portacontatti	Incolore
N. di poli	6
PIN 1	CH 00
PIN 2	CH 01
PIN 3	CH 02
PIN 4	CH 03
PIN 5	UI
PIN 6	0 V
Connessione	Morsetti a molla FK
Family construction form	morsetto

Gender	female
Colore portacontatti	Incolore
N. di poli	6
PIN 1	CH 10
PIN 2	CH 11
PIN 3	CH 12
PIN 4	CH 13
PIN 5	UA
PIN 6	0 V
Connessione	Morsetti a molla FK
Family construction form	morsetto
Gender	female
Colore portacontatti	Incolore
N. di poli	6
PIN 1	CH 20
PIN 2	CH 21
PIN 3	CH 22
PIN 4	CH 23
PIN 5	US
PIN 6	0 V
Connessione	Morsetti a molla FK
Family construction form	morsetto
Gender	female
Colore portacontatti	Incolore
N. di poli	6
PIN 1	CH 30
PIN 2	CH 31
PIN 3	CH 32
PIN 4	CH 33
PIN 5	FE
PIN 6	FE
Family construction form	RJ45
Gender	female
Colore portacontatti	nero
N. di poli	8
PIN 1	TX +
PIN 2	TX -
PIN 3	RX +
PIN 4	n.c.
PIN 5	n.c.
PIN 6	RX -
PIN 7	n.c.
PIN 8	n.c.