

## Impact20 Ethernet/IP, DO16

Nodo bus, 8 uscite digitali 0,5A

Uscite digitali

DO16 - 0.5 A

Cavi di connessione sull'online shop nella sezione "Tecnica di connessione".

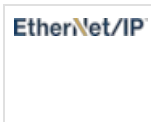
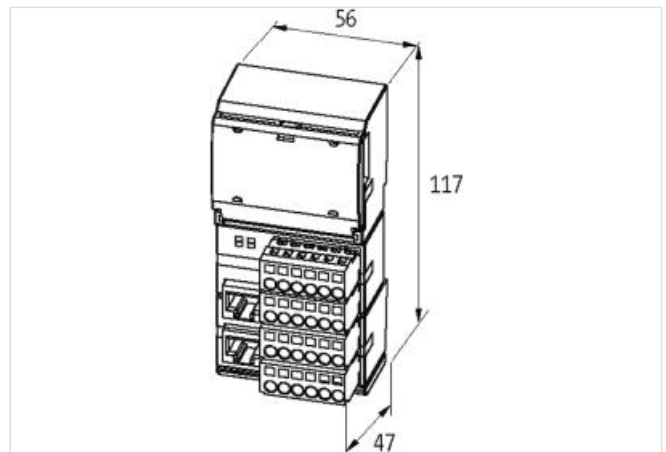
Custodia pressofusa.

### Link al prodotto

#### Immagine



Immagine rappresentativa



#### dati commerciali

ECLASS-6.0	27242604
ECLASS-6.1	27242604
ECLASS-7.0	27242604
ECLASS-8.0	27242604
ECLASS-9.0	27242604
ECLASS-10.1	27242604
ECLASS-11.1	27242604
ECLASS-12.0	27242604
ETIM-5.0	EC001599
GTIN	4048879047968
Lotto minimo ordinabile	1
Numero di tariffa doganale	85389099

#### Dati elettrici | Alimentazione

Corrente cumulativa max	8 A
Corrente cumulativa UA max	8 A

#### Dati elettrici | Uscita

Resistente a sovraccarico	si
Protetto da cortocircuito	si
Corrente di uscita per ciascun pin max	0,5 A

#### Comunicazione industriale | Ethernet/IP

EtherNet/indirizzamento IP BOOTP, DHCP, Rotary switch

Diagnosi	
Diagnostica	Nessuna tensione, Under voltage
Diagnostica tramite BUS	per modulo e canale
Diagnostica tramite LED	per modulo e canale
Diagnosi di cortocircuito	si
Indicatore LED	Connessione Ethernet/traffico dati
Diagnosi di sovraccarico	si
Dati tecnici   Installazione	
Sezione di collegamento max	2,5 mm <sup>2</sup>
Protezione dei dispositivi   Elettrica	
Grado di protezione (EN CEI 60529)	IP20
Dati meccanici   Dati di montaggio	
Tipo di fissaggio	geschnappt
Suitable for mounting type	guida portante, (EN 60715)
Altezza	117 mm
Larghezza	56 mm
Profondità	47 mm
Caratteristiche ambientali   Climatiche	
Temperatura di esercizio min	0 °C
Temperatura di esercizio max	55 °C
Temperatura di stoccaggio min	-20 °C
Temperatura di stoccaggio max	70 °C
Tipo di collegamento 5	
Tipo di collegamento 1	X0
Tipo di collegamento 2	X1
Tipo di collegamento 3	X2
Tipo di collegamento 4	X3
Connessione	Morsetti a molla FK
Family construction form	morsetto
Gender	female
Colore portacontatti	Incolore
N. di poli	6
PIN 1	CH 00
PIN 2	CH 01
PIN 3	CH 02
PIN 4	CH 03
PIN 5	UI
PIN 6	0 V
Connessione	Morsetti a molla FK
Family construction form	morsetto
Gender	female
Colore portacontatti	Incolore
N. di poli	6
PIN 1	CH 10
PIN 2	CH 11
PIN 3	CH 12
PIN 4	CH 13
PIN 5	UA
PIN 6	0 V
Connessione	Morsetti a molla FK

Family construction form	morsetto
Gender	female
Colore portacontatti	Incolore
N. di poli	6
PIN 1	CH 20
PIN 2	CH 21
PIN 3	CH 22
PIN 4	CH 23
PIN 5	n.c.
PIN 6	0 V
Connessione	Morsetti a molla FK
Family construction form	morsetto
Gender	female
Colore portacontatti	Incolore
N. di poli	6
PIN 1	CH 30
PIN 2	CH 31
PIN 3	CH 32
PIN 4	CH 33
PIN 5	FE
PIN 6	FE
Family construction form	RJ45
Gender	female
Colore portacontatti	nero
N. di poli	8
PIN 1	TX +
PIN 2	TX -
PIN 3	RX +
PIN 4	n.c.
PIN 5	n.c.
PIN 6	RX -
PIN 7	n.c.
PIN 8	n.c.