

Impact20 Ethernet/IP, DI16

Nodo bus, 16 ingressi digitali

Ingressi digitali

DI16

Cavi di connessione sull'online shop nella sezione "Tecnica di connessione".

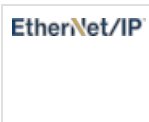
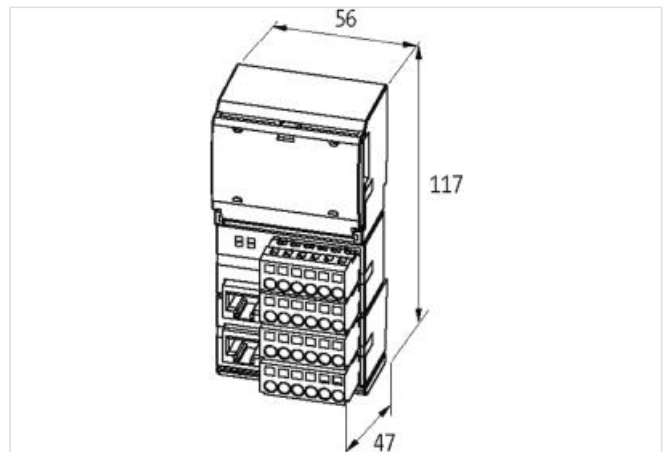
Custodia pressofusa.

Link al prodotto

Immagine



Immagine rappresentativa



dati commerciali

ECLASS-6.0	27242604
ECLASS-6.1	27242604
ECLASS-7.0	27242604
ECLASS-8.0	27242604
ECLASS-9.0	27242604
ECLASS-10.1	27242604
ECLASS-11.1	27242604
ECLASS-12.0	27242604
ETIM-5.0	EC001599
GTIN	4048879047982
Lotto minimo ordinabile	1
Numero di tariffa doganale	85389099

Dati elettrici | Alimentazione

Norm operating voltage	EN 61131-2
Tensione di esercizio US CC	24 V
Corrente cumulativa UA max	8 A

Dati elettrici | Ingresso

Resistente a sovraccarico	si
Protetto da cortocircuito	si
Type input	PNP, for 3-wire sensors or mechanical switches

Capacità di corrente max 0,7 A

Comunicazione industriale | Ethernet/IP

EtherNet/indirizzamento IP BOOTP, DHCP, Rotary switch

Diagnosi

Diagnostica	Nessuna tensione, Under voltage
Diagnostica tramite BUS	per modulo
Diagnostica tramite LED	per modulo
Diagnosi di cortocircuito	si
Indicatore LED	Connessione Ethernet/traffico dati
Diagnosi di sovraccarico	si

Dati tecnici | Installazione

Sezione di collegamento max 2,5 mm²

Protezione dei dispositivi | Elettrica

Grado di protezione (EN CEI 60529) IP20

Dati meccanici | Dati di montaggio

Tipo di fissaggio	geschnappt
Suitable for mounting type	guida portante, (EN 60715)
Altezza	117 mm
Larghezza	56 mm
Profondità	47 mm

Caratteristiche ambientali | Climatiche

Temperatura di esercizio min	0 °C
Temperatura di esercizio max	55 °C
Temperatura di stoccaggio min	-20 °C
Temperatura di stoccaggio max	70 °C

Tipo di collegamento 5

Tipo di collegamento 1	X0
Tipo di collegamento 2	X1
Tipo di collegamento 3	X2
Tipo di collegamento 4	X3
Connessione	Morsetti a molla FK
Family construction form	morsetto
Gender	female
Colore portacontatti	Incolore
N. di poli	6
PIN 1	CH 00
PIN 2	CH 01
PIN 3	CH 02
PIN 4	CH 03
PIN 5	UI
PIN 6	0 V
Connessione	Morsetti a molla FK
Family construction form	morsetto
Gender	female
Colore portacontatti	Incolore
N. di poli	6
PIN 1	CH 10
PIN 2	CH 11
PIN 3	CH 12
PIN 4	CH 13
PIN 5	n.c.

PIN 6	0 V
Connessione	Morsetti a molla FK
Family construction form	morsetto
Gender	female
Colore portacontatti	Incolore
N. di poli	6
PIN 1	CH 20
PIN 2	CH 21
PIN 3	CH 22
PIN 4	CH 23
PIN 5	US
PIN 6	0 V
Connessione	Morsetti a molla FK
Family construction form	morsetto
Gender	female
Colore portacontatti	Incolore
N. di poli	6
PIN 1	CH 30
PIN 2	CH 31
PIN 3	CH 32
PIN 4	CH 33
PIN 5	FE
PIN 6	FE
Family construction form	RJ45
Gender	female
Colore portacontatti	nero
N. di poli	8
PIN 1	TX +
PIN 2	TX -
PIN 3	RX +
PIN 4	n.c.
PIN 5	n.c.
PIN 6	RX -
PIN 7	n.c.
PIN 8	n.c.