

CUBE67 modulo espansione, DIO4+RS485+RS232

4 ingressi/uscite digitali 0,5A, porta RS485, porta RS232

Modulo di espansione

DIO4 RS232/485 (E) - 4x M12 MOVIMOT®

Interfaccia seriale

Ingressi/uscite digitali (multifunzione)

Cavi di connessione sull'online shop nella sezione "Tecnica di connessione".

Custodia pressofusa.

I moduli Cube67+ possono essere utilizzati solo con nodi Cube67+, EtherNet/IP, PROFIBUS + PROFINET.

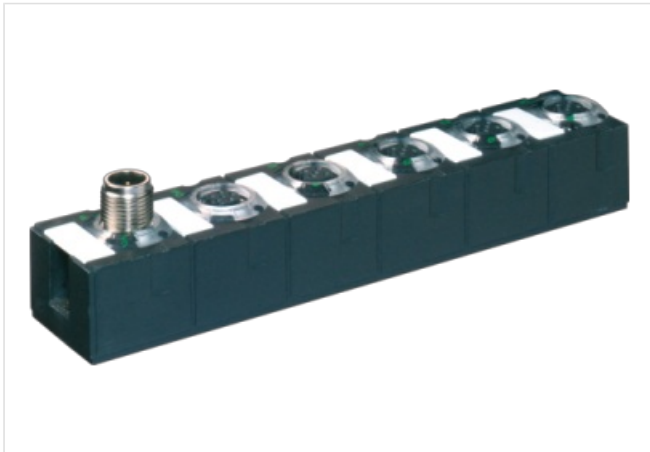
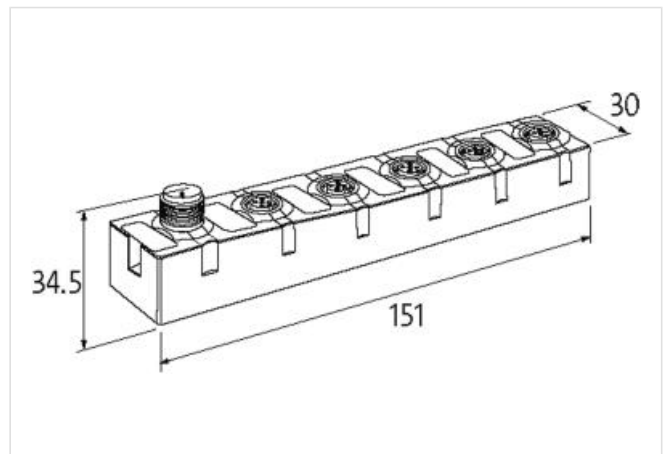
[Link al prodotto](#)**Immagine**

Immagine rappresentativa

**Informazioni generali di prodotto**

Compatibile con: 56521; 56526

dati commerciali

ECLASS-6.0	27242604
ECLASS-6.1	27242604
ECLASS-7.0	27242604
ECLASS-8.0	27242604
ECLASS-9.0	27242604
ECLASS-10.1	27242604
ECLASS-11.1	27242604
ECLASS-12.0	27242604
ETIM-5.0	EC001601
GTIN	4048879048132
Lotto minimo ordinabile	1

Numero di tariffa doganale 85389099

Dati elettrici | Alimentazione

Norm operating voltage	EN 61131-2
Tensione di esercizio US CC	24 V

Tensione di esercizio UA CC	24 V
Corrente assorbita max	80 mA
Corrente cumulativa UA max	4 A
Corrente cumulativa US max	4 A

Dati elettrici | Ingresso

Resistente a sovraccarico	si
Protetto da cortocircuito	si
Type input	PNP, for 3-wire sensors or mechanical switches
Filtro per tempo di ingresso	1 ms
Corrente di sensore US per ciascun ingresso max	0,2 A

Dati elettrici | Uscita

Resistente a sovraccarico	si
Protetto da cortocircuito	si
Corrente di uscita per ciascun pin max	0,5 A
Carico lampada	10 W

Dati tecnici | Comunicazione industriale

Velocità di trasmissione max	230,4 KBit/s
------------------------------	--------------

Comunicazione industriale | Funzionalità Ethernet

Duplex	Full o half duplex
--------	--------------------

Diagnosi

Allarme attuatore	su canale tramite LED e BUS
Diagnostica	Nessuna tensione, Under voltage
Diagnostica tramite BUS	per modulo e canale
Diagnostica tramite LED	per modulo e canale
Diagnosi di cortocircuito	si
Indicatore LED	Connessione Ethernet/traffico dati
Diagnosi di sovraccarico	si

Protezione dei dispositivi | Elettrica

Grado di protezione (EN CEI 60529)	IP67
------------------------------------	------

Dati meccanici | Dati di montaggio

Suitable for mounting type	Fissaggio a vite con 2 fori
Altezza	151 mm
Larghezza	30 mm
Profondità	34,5 mm

Caratteristiche ambientali | Climatiche

Temperatura di esercizio min	0 °C
Temperatura di esercizio max	55 °C
Temperatura di stoccaggio min	-20 °C
Temperatura di stoccaggio max	75 °C

Tipo di collegamento 5

Tipo di collegamento 1	Bus In
Tipo di collegamento 2	Bus Out
Tipo di collegamento 3	I / O
Tipo di collegamento 4	RS232
Tipo di collegamento 5	RS485
Family construction form	M12
Gender	male
Colore portacontatti	nero
Codifica	A
N. di poli	6

PIN 1	24 V DC (UA)
PIN 2	24 V DC (US)
PIN 3	0 V
PIN 4	Bus internal
PIN 5	Bus internal
PIN 6	0 V
Family construction form	M12
Gender	female
Colore portacontatti	nero
Codifica	A
N. di poli	6
PIN 1	24 V DC (UA)
PIN 2	24 V DC (US)
PIN 3	0 V
PIN 4	Bus internal
PIN 5	Bus internal
PIN 6	0 V
Family construction form	M12
Gender	female
Colore portacontatti	nero
Codifica	A
N. di poli	5
PIN 1	24 V DC
PIN 2	DI / DO / Diag
PIN 3	0 V
PIN 4	DI / DO
PIN 5	FE
Family construction form	M12
Gender	female
Colore portacontatti	nero
Codifica	B
N. di poli	5
PIN 1	RTS
PIN 2	TXD
PIN 3	0 V (separated)
PIN 4	RXD
PIN 5	CTS
Family construction form	M12
Gender	female
Colore portacontatti	nero
Codifica	B
N. di poli	5
PIN 1	24 V DC
PIN 2	RS -
PIN 3	0 V
PIN 4	RS +
PIN 5	FE