

**CUBE67 modulo espansione, DIO4+RS485**

4 ingressi/uscite digitali 0,5A, porta RS485

Modulo di espansione

DIO4 RS485 (E) - 3x M12

Ingressi/uscite digitali (multifunzione)

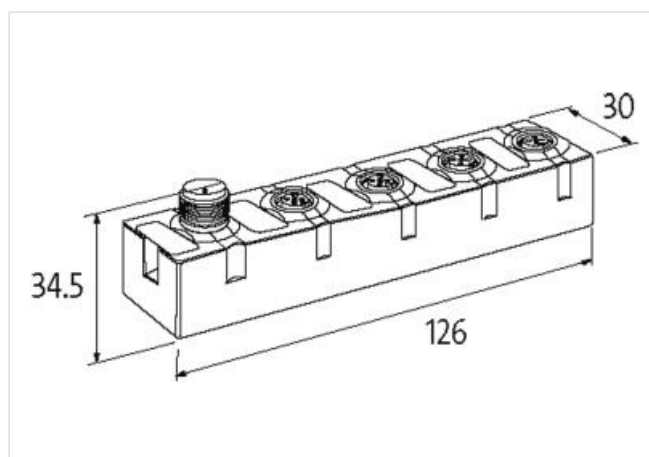
Cavi di connessione sull'online shop nella sezione "Tecnica di connessione".

Custodia pressofusa.

Modulo funzione S7 SEW MOVIMOT® su www.murrelektronik.com

**Link al prodotto****Immagine**

Immagine rappresentativa

**dati commerciali**

|                            |               |
|----------------------------|---------------|
| ECLASS-6.0                 | 27242604      |
| ECLASS-6.1                 | 27242604      |
| ECLASS-7.0                 | 27242604      |
| ECLASS-8.0                 | 27242604      |
| ECLASS-9.0                 | 27242604      |
| ECLASS-10.1                | 27242604      |
| ECLASS-11.1                | 27242604      |
| ECLASS-12.0                | 27242604      |
| ETIM-5.0                   | EC001601      |
| GTIN                       | 4048879048149 |
| Lotto minimo ordinabile    | 1             |
| Numero di tariffa doganale | 85389099      |

**Dati elettrici | Alimentazione**

|                             |            |
|-----------------------------|------------|
| Norm operating voltage      | EN 61131-2 |
| Tensione di esercizio US CC | 24 V       |
| Tensione di esercizio UA CC | 24 V       |
| Corrente assorbita max      | 50 mA      |
| Corrente cumulativa UA max  | 4 A        |
| Corrente cumulativa US max  | 4 A        |

| Dati elettrici   Ingresso                         |  |
|---|--|
| Resistente a sovraccarico                         | si   |
| Protetto da cortocircuito                         | si   |
| Type input  | PNP, for 3-wire sensors or mechanical switches |
| Filtro per tempo di ingresso                      | 1 ms   |
| Corrente di sensore US per ciascun ingresso max   | 0,2 A  |
| Dati elettrici   Uscita                           |  |
| Resistente a sovraccarico                         | si   |
| Protetto da cortocircuito                         | si   |
| Corrente di uscita per ciascun pin max            | 0,5 A  |
| Carico lampada                                    | 10 W   |
| Dati tecnici   Comunicazione industriale          |  |
| Velocità di trasmissione max                      | 9,6 KBit/s                                     |
| Comunicazione industriale   Funzionalità Ethernet |  |
| Duplex  | half-duplex                                    |
| Diagnosi  |  |
| Allarme attuatore                                 | su canale tramite LED e BUS                    |
| Diagnostica                                       | Nessuna tensione, Under voltage                |
| Diagnostica tramite BUS                           | per modulo e canale                            |
| Diagnostica tramite LED                           | per modulo e canale                            |
| Diagnosi di cortocircuito                         | si   |
| Indicatore LED                                    | Connessione Ethernet/traffico dati             |
| Diagnosi di sovraccarico                          | si   |
| Protezione dei dispositivi   Elettrica            |  |
| Grado di protezione (EN CEI 60529)                | IP67   |
| Dati meccanici   Dati di montaggio                |  |
| Suitable for mounting type                        | Fissaggio a vite con 2 fori                    |
| Altezza   | 126 mm   |
| Larghezza   | 30 mm  |
| Profondità  | 34,5 mm  |
| Caratteristiche ambientali   Climatiche           |  |
| Temperatura di esercizio min                      | 0 °C   |
| Temperatura di esercizio max                      | 55 °C  |
| Temperatura di stoccaggio min                     | -20 °C   |
| Temperatura di stoccaggio max                     | 75 °C  |
| Tipo di collegamento 4                            |  |
| Tipo di collegamento 1                            | Bus In   |
| Tipo di collegamento 2                            | Bus Out  |
| Tipo di collegamento 3                            | I / O  |
| Tipo di collegamento 4                            | RS485  |
| Family construction form                          | M12  |
| Gender  | male   |
| Colore portacontatti                              | nero   |
| Codifica  | A  |
| N. di poli  | 6  |
| PIN 1   | 24 V DC (UA)                                   |
| PIN 2   | 24 V DC (US)                                   |
| PIN 3   | 0 V  |
| PIN 4   | Bus internal                                   |
| PIN 5   | Bus internal                                   |

|                          |                |
|--------------------------|----------------|
| PIN 6                    | 0 V            |
| Family construction form | M12            |
| Gender                   | female         |
| Colore portacontatti     | nero           |
| Codifica                 | A              |
| N. di poli               | 6              |
| PIN 1                    | 24 V DC (UA)   |
| PIN 2                    | 24 V DC (US)   |
| PIN 3                    | 0 V            |
| PIN 4                    | Bus internal   |
| PIN 5                    | Bus internal   |
| PIN 6                    | 0 V            |
| Family construction form | M12            |
| Gender                   | female         |
| Colore portacontatti     | nero           |
| Codifica                 | A              |
| N. di poli               | 5              |
| PIN 1                    | 24 V DC        |
| PIN 2                    | DI / DO / Diag |
| PIN 3                    | 0 V            |
| PIN 4                    | DI / DO        |
| PIN 5                    | FE             |
| Family construction form | M12            |
| Gender                   | female         |
| Colore portacontatti     | nero           |
| Codifica                 | B              |
| N. di poli               | 5              |
| PIN 1                    | 24 V DC        |
| PIN 2                    | RS -           |
| PIN 3                    | 0 V            |
| PIN 4                    | RS +           |
| PIN 5                    | FE             |