

## CUBE67 modulo compatto, AI4 RTD

4 ingressi analogici Pt/Ni/R, resistenza terminazione integrata

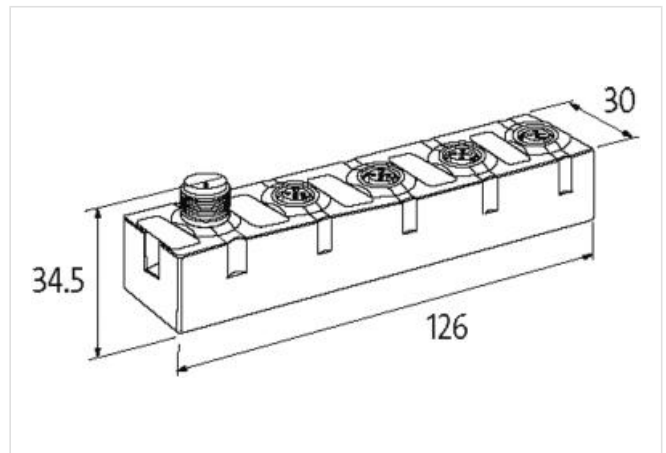
Modulo compatto  
AI4 - (C) 4x M12 (RTD)  
per resistenza e temperatura  
Cavi di connessione sull'online shop nella sezione "Tecnica di connessione".  
Custodia pressofusa.

### [Link al prodotto](#)

#### Immagine



Immagine rappresentativa



#### dati commerciali

ECLASS-6.0	27242601
ECLASS-6.1	27242601
ECLASS-7.0	27242601
ECLASS-8.0	27242601
ECLASS-9.0	27242601
ECLASS-10.1	27242601
ECLASS-11.1	27242601
ECLASS-12.0	27242601
ETIM-5.0	EC001596
GTIN	4048879048217
Lotto minimo ordinabile	1
Numero di tariffa doganale	85389099

#### Dati elettrici | Alimentazione

Corrente assorbita max	50 mA
Corrente cumulativa UA max	4 A
Corrente cumulativa US max	4 A

#### Dati elettrici | Ingresso

Tipo sensore	Pt100, Pt200, Pt500, Pt1000, Ni100, Ni120, Ni200, Ni500, Ni1000, 0...3000 Ohm, R
Tempo di conversione ingresso analogico per ciascun canale	58 ms

Diagnosi	
Allarme attuatore	su canale tramite LED e BUS
Diagnostica	Nessuna tensione, Under voltage
Diagnostica tramite BUS	per modulo e canale
Diagnostica tramite LED	per modulo e canale
Diagnosi di cortocircuito	si
Indicatore LED	Connessione Ethernet/traffico dati
Diagnosi di sovraccarico	si

Protezione dei dispositivi   Elettrica	
Grado di protezione (EN CEI 60529)	IP67

Dati meccanici   Dati di montaggio	
Suitable for mounting type	Fissaggio a vite con 2 fori
Altezza	126 mm
Larghezza	30 mm
Profondità	34,5 mm

Caratteristiche ambientali   Climatiche	
Temperatura di esercizio min	0 °C
Temperatura di esercizio max	55 °C
Temperatura di stoccaggio min	-20 °C
Temperatura di stoccaggio max	75 °C

Tipo di collegamento 2	
Tipo di collegamento 1	0-3
Tipo di collegamento 2	Bus In
Family construction form	M12
Gender	female
Colore portacontatti	nero
Codifica	A
N. di poli	5
PIN 1	RD
PIN 2	RD
PIN 3	WH
PIN 4	WH
PIN 5	n.c.
Family construction form	M12
Gender	male
Colore portacontatti	nero
Codifica	A
N. di poli	6
PIN 1	24 V DC (UA)
PIN 2	24 V DC (US)
PIN 3	0 V
PIN 4	Bus internal
PIN 5	Bus internal
PIN 6	0 V