

CUBE67 modulo espansione, AI4(I)

4 ingressi analogici corrente

Modulo di espansione

AI4 - (E) 4x M12 (I)

Corrente

Cavi di connessione sull'online shop nella sezione "Tecnica di connessione".

Custodia pressofusa.

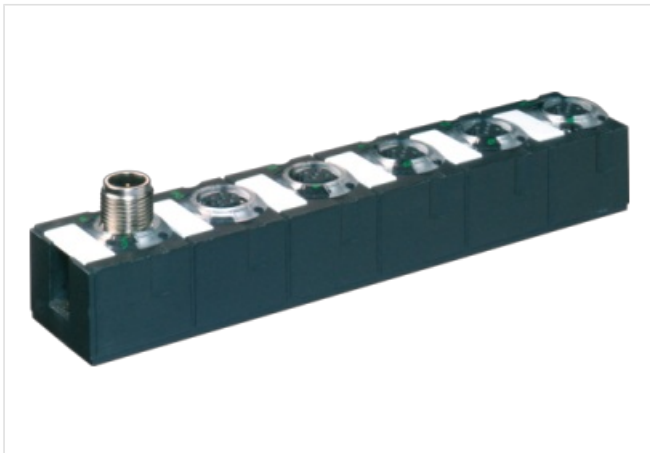
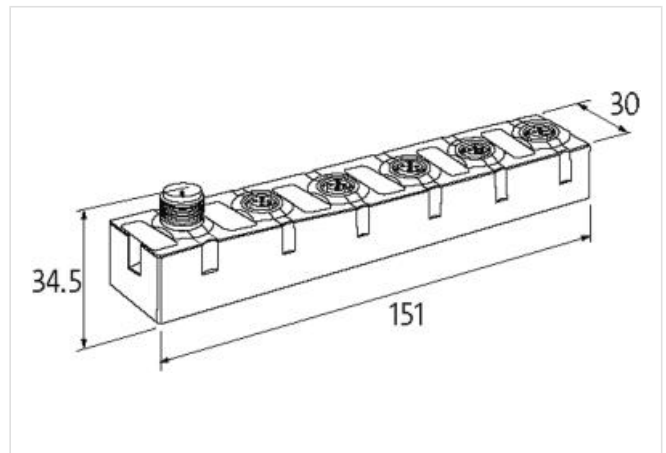
[Link al prodotto](#)**Immagine**

Immagine rappresentativa

**dati commerciali**

ECLASS-6.0	27242601
ECLASS-6.1	27242601
ECLASS-7.0	27242601
ECLASS-8.0	27242601
ECLASS-9.0	27242601
ECLASS-10.1	27242601
ECLASS-11.1	27242601
ECLASS-12.0	27242601
ETIM-5.0	EC001596
GTIN	4048879288057
Lotto minimo ordinabile	1
Numero di tariffa doganale	85389099

Dati elettrici | Alimentazione

Norm operating voltage	EN 61131-2
Tensione di esercizio US CC	24 V
Corrente assorbita max	50 mA
Corrente cumulativa UA max	4 A
Corrente cumulativa US max	4 A

Dati elettrici | Ingresso

Carico max	300 Ω
Resistente a sovraccarico	si
Protetto da cortocircuito	si
Differential input	si
Corrente di ingresso modo 2 min	4 mA
Corrente di ingresso modo 2 max	20 mA
Corrente di ingresso min	0 mA
Corrente di ingresso max	20 mA
Corrente di sensore US per ciascun ingresso max	0,2 A
Tempo di conversione ingresso analogico per ciascun canale	2 ms

Diagnosi

Allarme attuatore	su canale tramite LED e BUS
Diagnostica	Nessuna tensione, Under voltage
Diagnostica tramite BUS	per modulo e canale
Diagnostica tramite LED	per modulo e canale
Diagnosi di cortocircuito	si
Indicatore LED	Connessione Ethernet/traffico dati
Diagnosi di sovraccarico	si

Protezione dei dispositivi | Elettrica

Grado di protezione (EN CEI 60529)	IP67
------------------------------------	------

Dati meccanici | Dati di montaggio

Suitable for mounting type	Fissaggio a vite con 2 fori
Altezza	150 mm
Larghezza	30 mm
Profondità	34,5 mm

Caratteristiche ambientali | Climatiche

Temperatura di esercizio min	0 °C
Temperatura di esercizio max	55 °C
Temperatura di stoccaggio min	-20 °C
Temperatura di stoccaggio max	75 °C

Tipo di collegamento 3

Tipo di collegamento 1	0-7
Tipo di collegamento 2	Bus In
Tipo di collegamento 3	Bus Out
Family construction form	M12
Gender	female
Colore portacontatti	nero
Codifica	A
N. di poli	5
PIN 1	24 V DC (US)
PIN 2	AI +
PIN 3	0 V
PIN 4	AI -
PIN 5	n.c.
Family construction form	M12
Gender	male
Colore portacontatti	nero
Codifica	A
N. di poli	6
PIN 1	24 V DC (UA)

PIN 2	24 V DC (US)
PIN 3	0 V
PIN 4	Bus internal
PIN 5	Bus internal
PIN 6	0 V
Family construction form	M12
Gender	female
Colore portacontatti	nero
Codifica	A
N. di poli	6
PIN 1	24 V DC (UA)
PIN 2	24 V DC (US)
PIN 3	0 V
PIN 4	Bus internal
PIN 5	Bus internal
PIN 6	0 V