

CUBE67 modulo espansione, DI8+DIO8 IP20

8 ingressi digitali, 8 ingressi/uscite digitali 0,5A

Modulo di terminazione

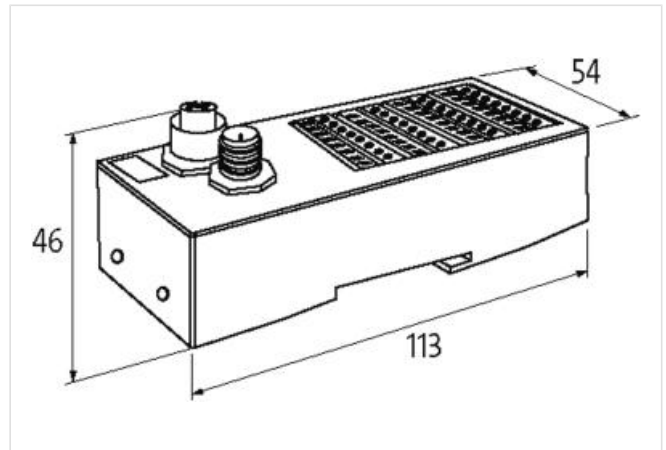
DIO8/DI8 - (E) TB-Rail

Cavi di connessione sull'online shop nella sezione "Tecnica di connessione".

Custodia pressofusa.

Link al prodotto**Immagine**

Immagine rappresentativa

**dati commerciali**

ECLASS-6.0	27242604
ECLASS-6.1	27242604
ECLASS-7.0	27242604
ECLASS-8.0	27242604
ECLASS-9.0	27242604
ECLASS-10.1	27242604
ECLASS-11.1	27242604
ECLASS-12.0	27242604
ETIM-5.0	EC001599
GTIN	4048879048279
Lotto minimo ordinabile	1
Numero di tariffa doganale	85389099

Dati elettrici | Alimentazione

Norm operating voltage	EN 61131-2
Tensione di esercizio US CC	24 V
Tensione di esercizio UA CC	24 V
Corrente assorbita max	50 mA
Corrente cumulativa UA max	4 A
Corrente cumulativa US max	4 A

Dati elettrici | Ingresso

Type input	PNP, for 3-wire sensors or mechanical switches
Filtro per tempo di ingresso	1 ms
Corrente di sensore US per ciascun ingresso max	0,2 A
Dati elettrici Uscita	
Resistente a sovraccarico	si
Protetto da cortocircuito	si
Corrente di uscita per ciascun pin max	0,5 A
Carico lampada	10 W
Diagnosi	
Allarme attuatore	su canale tramite LED e BUS
Diagnostica	Nessuna tensione, Under voltage
Diagnostica tramite BUS	per modulo e canale
Diagnostica tramite LED	per modulo e canale
Diagnosi di cortocircuito	si
Indicatore LED	Connessione Ethernet/traffico dati
Diagnosi di sovraccarico	si
Installazione Configurazione dei pin	
Serie di morsetti X0	Input
Serie di morsetti X1	Input/Output
Protezione dei dispositivi Elettrica	
Grado di protezione (EN CEI 60529)	IP20
Dati meccanici Dati di montaggio	
Tipo di fissaggio	geschnappt
Suitable for mounting type	guida portante, (EN 60715)
Altezza	113 mm
Larghezza	54 mm
Profondità	45 mm
Caratteristiche ambientali Climatiche	
Temperatura di esercizio min	0 °C
Temperatura di esercizio max	55 °C
Temperatura di stoccaggio min	-20 °C
Temperatura di stoccaggio max	75 °C
Connection type 6	
Tipo di collegamento 1	Bus In
Tipo di collegamento 2	Bus Out
Tipo di collegamento 3	X0
Tipo di collegamento 4	X1
Tipo di collegamento 5	X2
Connection type 6	X3
Family construction form	M12
Gender	male
Colore portacontatti	nero
Codifica	A
N. di poli	6
PIN 1	24 V DC (UA)
PIN 2	24 V DC (US)
PIN 3	0 V
PIN 4	Bus internal
PIN 5	Bus internal
PIN 6	0 V
Family construction form	M12

Gender	female
Colore portacontatti	nero
Codifica	A
N. di poli	6
PIN 1	24 V DC (UA)
PIN 2	24 V DC (US)
PIN 3	0 V
PIN 4	Bus internal
PIN 5	Bus internal
PIN 6	0 V
Connessione	Morsetti a molla FK
Family construction form	morsetto
Gender	female
Colore portacontatti	Incolore
N. di poli	8
PIN 1	DI 10
PIN 2	DI 11
PIN 3	DI 12
PIN 4	DI 13
PIN 5	DI 14
PIN 6	DI 15
PIN 7	DI 16
PIN 8	DI 17
Connessione	Morsetti a molla FK
Family construction form	morsetto
Gender	female
Colore portacontatti	Incolore
N. di poli	8
PIN 1	DI / DO 00
PIN 2	DI / DO 01
PIN 3	DI / DO 02
PIN 4	DI / DO 03
PIN 5	DI / DO 04
PIN 6	DI / DO 05
PIN 7	DI / DO 06
PIN 8	DI / DO 07
Connessione	Morsetti a molla FK
Family construction form	morsetto
Gender	female
Colore portacontatti	Incolore
N. di poli	8
PIN 1	24 V DC (US) 00
PIN 2	24 V DC (US) 01
PIN 3	24 V DC (US) 02
PIN 4	24 V DC (US) 03
PIN 5	24 V DC (US) 04
PIN 6	24 V DC (US) 05
PIN 7	24 V DC (US) 06
PIN 8	24 V DC (US) 07
Connessione	Morsetti a molla FK
Family construction form	morsetto
Gender	female
Colore portacontatti	Incolore
N. di poli	8

PIN 1	0 V 00
PIN 2	0 V 01
PIN 3	0 V 02
PIN 4	0 V 03
PIN 5	0 V 04
PIN 6	0 V 05
PIN 7	0 V 06
PIN 8	0 V 07