

CUBE67 modulo espansione, DI8+DIO8 IP67

8 ingressi digitali, 8 ingressi/uscite digitali 0,5A

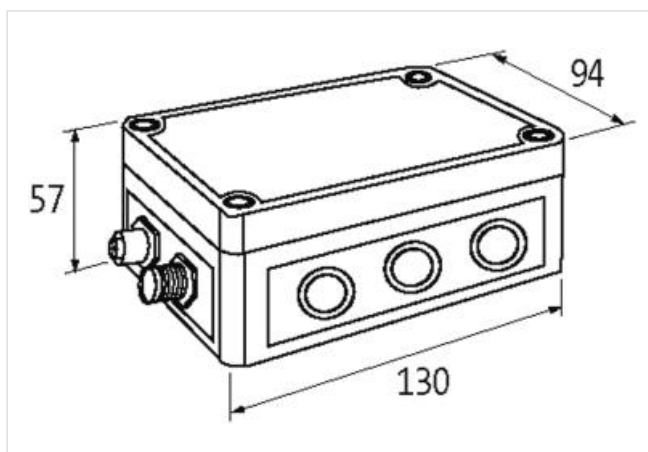
Modulo di terminazione

DIO8/DI8 - (E) TB-Box

Cavi di connessione sull'online shop nella sezione "Tecnica di connessione".

[Link al prodotto](#)**Immagine**

Immagine rappresentativa

**dati commerciali**

ECLASS-6.0	27242604
ECLASS-6.1	27242604
ECLASS-7.0	27242604
ECLASS-8.0	27242604
ECLASS-9.0	27242604
ECLASS-10.1	27242604
ECLASS-11.1	27242604
ECLASS-12.0	27242604
ETIM-5.0	EC001599
GTIN	4048879048293
Lotto minimo ordinabile	1
Numero di tariffa doganale	85389099

Dati elettrici | Alimentazione

Norm operating voltage	EN 61131-2
Tensione di esercizio US CC	24 V
Tensione di esercizio UA CC	24 V
Corrente assorbita max	50 mA
Corrente cumulativa UA max	4 A
Corrente cumulativa US max	4 A

Dati elettrici | Ingresso

Type input	PNP, for 3-wire sensors or mechanical switches
------------	--

Filtro per tempo di ingresso	1 ms
Corrente di sensore US per ciascun ingresso max	0,2 A

Dati elettrici | Uscita

Resistente a sovraccarico	si
Protetto da cortocircuito	si
Corrente di uscita per ciascun pin max	0,5 A
Carico lampada	10 W

Diagnosi

Allarme attuatore	su canale tramite LED e BUS
Diagnostica	Nessuna tensione, Under voltage
Diagnostica tramite BUS	per modulo e canale
Diagnostica tramite LED	per modulo e canale
Diagnosi di cortocircuito	si
Indicatore LED	Connessione Ethernet/traffico dati
Diagnosi di sovraccarico	si

Installazione | Configurazione dei pin

Serie di morsetti X0	Input
Serie di morsetti X1	Input/Output

Protezione dei dispositivi | Elettrica

Grado di protezione (EN CEI 60529)	IP66
------------------------------------	------

Dati meccanici | Dati di montaggio

Tipo di fissaggio	Avvitato
Altezza	130 mm
Larghezza	94 mm
Profondità	57 mm

Caratteristiche ambientali | Climatiche

Temperatura di esercizio min	0 °C
Temperatura di esercizio max	55 °C
Temperatura di stoccaggio min	-20 °C
Temperatura di stoccaggio max	75 °C

Connection type 6

Tipo di collegamento 1	Bus In
Tipo di collegamento 2	Bus Out
Tipo di collegamento 3	X0
Tipo di collegamento 4	X1
Tipo di collegamento 5	X2
Connection type 6	X3
Family construction form	M12
Gender	male
Colore portacontatti	nero
Codifica	A
N. di poli	6
PIN 1	24 V DC (UA)
PIN 2	24 V DC (US)
PIN 3	0 V
PIN 4	Bus internal
PIN 5	Bus internal
PIN 6	0 V
Family construction form	M12
Gender	female
Colore portacontatti	nero

Codifica	A
N. di poli	6
PIN 1	24 V DC (UA)
PIN 2	24 V DC (US)
PIN 3	0 V
PIN 4	Bus internal
PIN 5	Bus internal
PIN 6	0 V
Connessione	Morsetti a molla FK
Family construction form	morsetto
Gender	female
Colore portacontatti	Incolore
N. di poli	8
PIN 1	DI 10
PIN 2	DI 11
PIN 3	DI 12
PIN 4	DI 13
PIN 5	DI 14
PIN 6	DI 15
PIN 7	DI 16
PIN 8	DI 17
Connessione	Morsetti a molla FK
Family construction form	morsetto
Gender	female
Colore portacontatti	Incolore
N. di poli	8
PIN 1	DI / DO 00
PIN 2	DI / DO 01
PIN 3	DI / DO 02
PIN 4	DI / DO 03
PIN 5	DI / DO 04
PIN 6	DI / DO 05
PIN 7	DI / DO 06
PIN 8	DI / DO 07
Connessione	Morsetti a molla FK
Family construction form	morsetto
Gender	female
Colore portacontatti	Incolore
N. di poli	8
PIN 1	24 V DC (US) 00
PIN 2	24 V DC (US) 01
PIN 3	24 V DC (US) 02
PIN 4	24 V DC (US) 03
PIN 5	24 V DC (US) 04
PIN 6	24 V DC (US) 05
PIN 7	24 V DC (US) 06
PIN 8	24 V DC (US) 07
Connessione	Morsetti a molla FK
Family construction form	morsetto
Gender	female
Colore portacontatti	Incolore
N. di poli	8
PIN 1	0 V 00
PIN 2	0 V 01

PIN 3	0 V 02
PIN 4	0 V 03
PIN 5	0 V 04
PIN 6	0 V 05
PIN 7	0 V 06
PIN 8	0 V 07