

## CUBE67 DI16/DO16 E cavo Gidue 0,5A

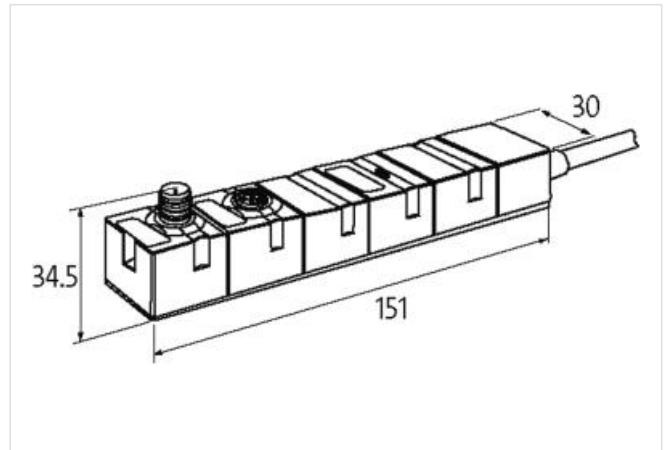
Modulo di espansione  
Ingressi digitali  
Uscite digitali  
con SUB-D37 (femmina)  
Cavi di connessione sull'online shop nella sezione "Tecnica di connessione".  
Custodia pressofusa.

### [Link al prodotto](#)

#### Immagine



Immagine rappresentativa



#### dati commerciali

ECLASS-6.0	27242604
ECLASS-6.1	27242604
ECLASS-7.0	27242604
ECLASS-8.0	27242604
ECLASS-9.0	27242604
ECLASS-10.1	27242604
ECLASS-11.1	27242604
ECLASS-12.0	27242604
ETIM-5.0	EC001599
GTIN	4048879044868
Lotto minimo ordinabile	1
Numero di tariffa doganale	85444290

#### Dati elettrici | Alimentazione

Norm operating voltage	EN 61131-2
Tensione di esercizio US CC	24 V
Tensione di esercizio UA CC	24 V
Corrente assorbita max	50 mA
Corrente cumulativa UA max	4 A
Corrente cumulativa US max	4 A

#### Dati elettrici | Ingresso

Type input	PNP, for 3-wire sensors or mechanical switches
Filtro per tempo di ingresso	1 ms
Capacità di corrente max	0,2 A
<b>Dati elettrici   Uscita</b>	
Resistente a sovraccarico	si
Protetto da cortocircuito	si
Corrente di uscita per ciascun pin max	0,5 A
<b>Diagnosi</b>	
Allarme attuatore	su canale tramite LED e BUS
Diagnostica	Nessuna tensione, Under voltage
Diagnostica tramite BUS	per modulo e canale
Diagnostica tramite LED	per modulo e canale
Diagnosi di cortocircuito	si
Indicatore LED	Connessione Ethernet/traffico dati
Diagnosi di sovraccarico	si
<b>Protezione dei dispositivi   Elettrica</b>	
Grado di protezione (EN CEI 60529)	IP20, IP67
<b>Dati meccanici   Dati di montaggio</b>	
Suitable for mounting type	Fissaggio a vite con 2 fori
Altezza	150 mm
Larghezza	30 mm
Profondità	34,5 mm
<b>Caratteristiche ambientali   Climatiche</b>	
Temperatura di esercizio min	0 °C
Temperatura di esercizio max	55 °C
Temperatura di stoccaggio min	-20 °C
Temperatura di stoccaggio max	75 °C
<b>Tipo di collegamento 3</b>	
Tipo di collegamento 1	Bus In
Tipo di collegamento 2	Bus Out
Tipo di collegamento 3	Data
Family construction form	M12
Gender	male
Colore portacontatti	nero
Codifica	A
N. di poli	6
PIN 1	24 V DC (UA)
PIN 2	24 V DC (US)
PIN 3	0 V
PIN 4	Bus internal
PIN 5	Bus internal
PIN 6	0 V
Family construction form	M12
Gender	female
Colore portacontatti	nero
Codifica	A
N. di poli	6
PIN 1	24 V DC (UA)
PIN 2	24 V DC (US)
PIN 3	0 V
PIN 4	Bus internal
PIN 5	Bus internal

PIN 6	0 V
Family construction form	D-Sub
Gender	female
N. di poli	39
PIN 1	24 V DC Sensor
PIN 2	0 V
PIN 3	In 9
PIN 4	Out 9
PIN 5	In 10
PIN 6	Out 10
PIN 7	In 11
PIN 8	Out 11
PIN 9	In 12
PIN 10	Out 12
PIN 11	Out 14
PIN 12	Out 14
PIN 14	Out 14
PIN 15	In 13
PIN 16	Out 16
PIN 17	In 16
PIN 18	Out 15
PIN 19	In 15
PIN 20	24 V DC Sensor
PIN 21	0 V
PIN 22	Out 2
PIN 23	In 2
PIN 24	Out 1
PIN 25	Out 3
PIN 26	Out 4
PIN 27	In 4
PIN 28	In 1
PIN 29	In 3
PIN 30	In 5
PIN 31	Out 5
PIN 32	In 6
PIN 33	Out 6
PIN 34	In 7
PIN 35	Out 7
PIN 36	In 8
PIN 37	Out 8