

## CUBE67 DI16/DO16 E cavo 0,5A fem. AMP

Modulo di espansione

DI16/DO16 - 0.5 A (E) AMP (0.3 m)

Con connettore AMP 32 poli (femmina)

Cavi di connessione sull'online shop nella sezione "Tecnica di connessione".

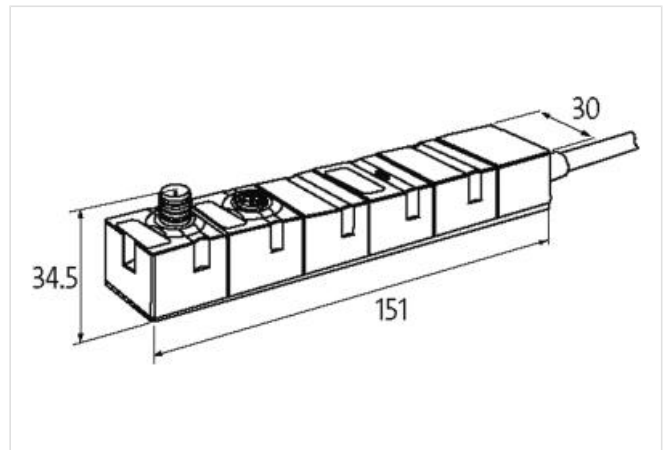
Custodia pressofusa.

### [Link al prodotto](#)

#### Immagine



Immagine rappresentativa



#### dati commerciali

ECLASS-6.0	27242604
ECLASS-6.1	27242604
ECLASS-7.0	27242604
ECLASS-8.0	27242604
ECLASS-9.0	27242604
ECLASS-10.1	27242604
ECLASS-11.1	27242604
ECLASS-12.0	27242604
ETIM-5.0	EC001599
GTIN	4048879044875
Lotto minimo ordinabile	1
Numero di tariffa doganale	85444290

#### Dati elettrici | Alimentazione

Norm operating voltage	EN 61131-2
Tensione di esercizio US CC	24 V
Tensione di esercizio UA CC	24 V
Corrente assorbita max	50 mA
Corrente cumulativa UA max	4 A
Corrente cumulativa US max	4 A

#### Dati elettrici | Ingresso

Type input	PNP, for 3-wire sensors or mechanical switches
Filtro per tempo di ingresso	1 ms
Capacità di corrente max	0,2 A
<b>Dati elettrici   Uscita</b>	
Resistente a sovraccarico	si
Protetto da cortocircuito	si
Corrente di uscita per ciascun pin max	0,5 A
<b>Diagnosi</b>	
Allarme attuatore	su canale tramite LED e BUS
Diagnostica	Nessuna tensione, Under voltage
Diagnostica tramite BUS	per modulo e canale
Diagnostica tramite LED	per modulo e canale
Diagnosi di cortocircuito	si
Indicatore LED	Connessione Ethernet/traffico dati
Diagnosi di sovraccarico	si
<b>Protezione dei dispositivi   Elettrica</b>	
Grado di protezione (EN CEI 60529)	IP20, IP67
<b>Dati meccanici   Dati di montaggio</b>	
Suitable for mounting type	Fissaggio a vite con 2 fori
Altezza	150 mm
Larghezza	30 mm
Profondità	34,5 mm
<b>Caratteristiche ambientali   Climatiche</b>	
Temperatura di esercizio min	0 °C
Temperatura di esercizio max	55 °C
Temperatura di stoccaggio min	-20 °C
Temperatura di stoccaggio max	75 °C
<b>Tipo di collegamento 3</b>	
Tipo di collegamento 1	Bus In
Tipo di collegamento 2	Bus Out
Tipo di collegamento 3	Data
Family construction form	M12
Gender	male
Colore portacontatti	nero
Codifica	A
N. di poli	6
PIN 1	24 V DC (UA)
PIN 2	24 V DC (US)
PIN 3	0 V
PIN 4	Bus internal
PIN 5	Bus internal
PIN 6	0 V
Family construction form	M12
Gender	female
Colore portacontatti	nero
Codifica	A
N. di poli	6
PIN 1	24 V DC (UA)
PIN 2	24 V DC (US)
PIN 3	0 V
PIN 4	Bus internal
PIN 5	Bus internal

PIN 6	0 V
Connessione	Plug-in terminals RK
Family construction form	morsetto
Gender	female
N. di poli	32
PIN 1	24 V DC Sensor
PIN 2	0 V
PIN 3	Out 1
PIN 4	Out 2
PIN 5	Out 3
PIN 6	Out 4
PIN 7	Out 5
PIN 8	Out 6
PIN 9	Out 7
PIN 10	In 1
PIN 11	In 2
PIN 12	In 3
PIN 13	In 4
PIN 14	In 5
PIN 15	In 6
PIN 16	In 7
PIN 17	In 8
PIN 18	In 9
PIN 19	In 10
PIN 20	In 11
PIN 21	In 12
PIN 22	In 13
PIN 23	In 14
PIN 24	Out 8
PIN 25	Out 9
PIN 26	Out 10
PIN 27	Out 11
PIN 28	Out 12
PIN 29	Out 13
PIN 30	Out 14
PIN 31	0 V
PIN 32	24 V DC Sensor