

CUBE67 I/O cavo modulo espansione

8 canali multifunzione, M12 8-pin

Modulo di espansione

DIO8 - 60 mA (E) 0.5 m (M12)

8 poli

Ingressi/uscite digitali (multifunzione)

Cavi di connessione sull'online shop nella sezione "Tecnica di connessione".

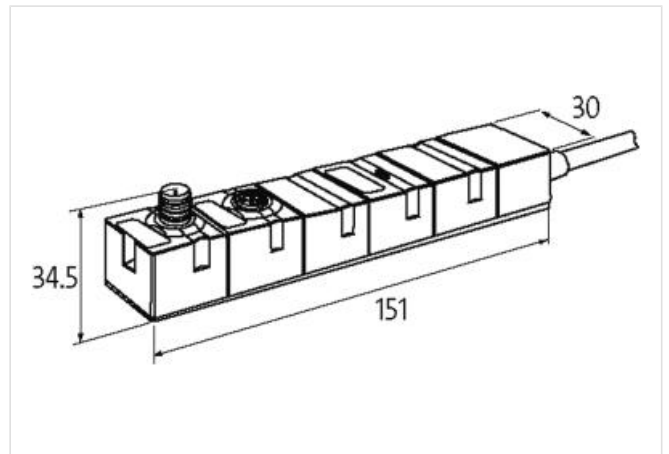
Custodia pressofusa.

Link al prodotto

Immagine



Immagine rappresentativa



dati commerciali

ECLASS-6.0	27242604
ECLASS-6.1	27242604
ECLASS-7.0	27242604
ECLASS-8.0	27242604
ECLASS-9.0	27242604
ECLASS-10.1	27242604
ECLASS-11.1	27242604
ECLASS-12.0	27242604
ETIM-5.0	EC001599
GTIN	4048879330343
Lotto minimo ordinabile	1
Numero di tariffa doganale	85444290

Dati elettrici | Alimentazione

Norm operating voltage	EN 61131-2
Tensione di esercizio US CC	24 V
Tensione di esercizio UA CC	24 V
Corrente assorbita max	50 mA
Corrente cumulativa UA max	4 A
Corrente cumulativa US max	4 A

Le informazioni contenute in questo datasheet sono state elaborate con la massima cura.

Murrelektronik non è responsabile delle variazioni apportate ai prodotti o alle informazioni in esso contenute. 2024-03-28

Murrelektronik S.r.l. | Via Trento 22 | 20871 Vimercate (MB) | Tel. +39 039 6872611 | Fax | shop@murrelektronik.it | shop.murrelektronik.it

Dati elettrici Ingresso	
Type input	PNP, for 3-wire sensors or mechanical switches
Filtro per tempo di ingresso	1 ms
Capacità di corrente max	0,5 A
Dati elettrici Uscita	
Resistente a sovraccarico	si
Protetto da cortocircuito	si
Corrente di commutazione max	60 mA
Dati tecnici Comunicazione industriale	
Parametrabilità canali I/O	Diagnoseingang, Ingresso, Uscita
Diagnosi	
Allarme attuatore	per canale tramite BUS
Diagnostica	Nessuna tensione, Under voltage
Diagnostica tramite BUS	per modulo e canale
Diagnostica tramite LED	per modulo
Diagnosi di cortocircuito	si
Indicatore LED	Connessione Ethernet/traffico dati
Diagnosi di sovraccarico	si
Protezione dei dispositivi Elettrica	
Grado di protezione (EN CEI 60529)	IP67
Dati meccanici Dati di montaggio	
Suitable for mounting type	Fissaggio a vite con 2 fori
Altezza	150 mm
Larghezza	30 mm
Profondità	34,5 mm
Caratteristiche ambientali Climatiche	
Temperatura di esercizio min	0 °C
Temperatura di esercizio max	55 °C
Temperatura di stoccaggio min	-20 °C
Temperatura di stoccaggio max	75 °C
Tipo di collegamento 3	
Tipo di collegamento 1	Bus In
Tipo di collegamento 2	Bus In
Tipo di collegamento 3	Bus Out
Family construction form	M12
Gender	male
Colore portacontatti	nero
Codifica	A
N. di poli	6
PIN 1	24 V DC (UA)
PIN 2	24 V DC (US)
PIN 3	0 V
PIN 4	Bus internal
PIN 5	Bus internal
PIN 6	0 V
Family construction form	M12
Gender	male
Colore portacontatti	nero
Codifica	A
N. di poli	8
PIN 1	In / Out 1

PIN 2	In / Out 2
PIN 3	In / Out 3
PIN 4	In / Out 4
PIN 5	In / Out 5
PIN 6	In / Out 6
PIN 7	In / Out 7
PIN 8	In / Out 8
Family construction form	M12
Gender	female
Colore portacontatti	nero
Codifica	A
N. di poli	6
PIN 1	24 V DC (UA)
PIN 2	24 V DC (US)
PIN 3	0 V
PIN 4	Bus internal
PIN 5	Bus internal
PIN 6	0 V