

**CUBE67 modulo espansione, DO32**

32 uscite digitali 0,5A, MAC Valves Blockmodul

Modulo di espansione

Cube67 DO32 E - Valve

Connettore multipolare (0.5 A)

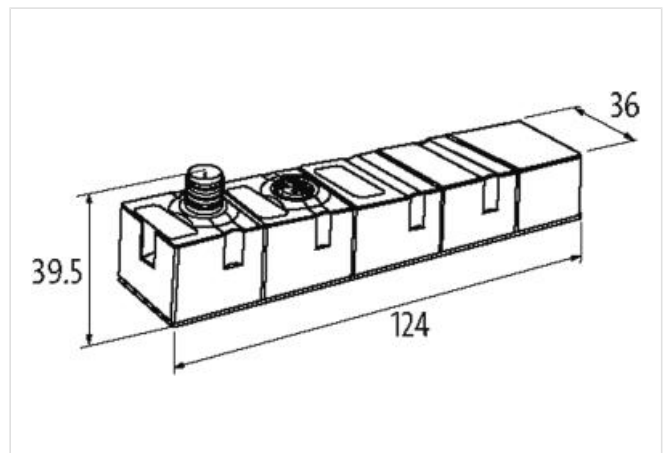
MAC - SUB-D44

Cavi di connessione sull'online shop nella sezione "Tecnica di connessione".

Custodia pressofusa.

**[Link al prodotto](#)****Immagine**

Immagine rappresentativa

**dati commerciali**

|                            |               |
|----------------------------|---------------|
| ECLASS-6.0                 | 27242604      |
| ECLASS-6.1                 | 27242604      |
| ECLASS-7.0                 | 27242604      |
| ECLASS-8.0                 | 27242604      |
| ECLASS-9.0                 | 27242604      |
| ECLASS-10.1                | 27242604      |
| ECLASS-11.1                | 27242604      |
| ECLASS-12.0                | 27242604      |
| ETIM-5.0                   | EC001599      |
| GTIN                       | 4048879048361 |
| Lotto minimo ordinabile    | 1             |
| Numero di tariffa doganale | 85389099      |

**Dati elettrici | Alimentazione**

|                             |            |
|-----------------------------|------------|
| Norm operating voltage      | EN 61131-2 |
| Tensione di esercizio UA CC | 24 V       |
| Corrente assorbita max      | 50 mA      |
| Corrente cumulativa UA max  | 4 A        |
| Corrente cumulativa US max  | 4 A        |

| Dati elettrici   Uscita                 |                                    |
|---|------------------------------------|
| Resistente a sovraccarico               | si                                 |
| Protetto da cortocircuito               | si                                 |
| Corrente di uscita per ciascun pin max  | 0,5 A                              |
| Diagnosi                                |                                    |
| Allarme attuatore                       | per canale tramite BUS             |
| Diagnostica                             | Nessuna tensione, Under voltage    |
| Diagnostica tramite BUS                 | per modulo e canale                |
| Diagnostica tramite LED                 | per modulo                         |
| Diagnosi di cortocircuito               | si                                 |
| Indicatore LED                          | Connessione Ethernet/traffico dati |
| Diagnosi di sovraccarico                | si                                 |
| Protezione dei dispositivi   Elettrica  |                                    |
| Grado di protezione (EN CEI 60529)      | IP67                               |
| Dati meccanici   Dati di montaggio      |                                    |
| Suitable for mounting type              | Fissaggio a vite con 2 fori        |
| Altezza                                 | 124 mm                             |
| Larghezza                               | 36 mm                              |
| Profondità                              | 39,5 mm                            |
| Caratteristiche ambientali   Climatiche |                                    |
| Temperatura di esercizio min            | 0 °C                               |
| Temperatura di esercizio max            | 55 °C                              |
| Temperatura di stoccaggio min           | -20 °C                             |
| Temperatura di stoccaggio max           | 70 °C                              |
| Tipo di collegamento 2                  |                                    |
| Tipo di collegamento 1                  | Bus Out                            |
| Tipo di collegamento 2                  | Data                               |
| Family construction form                | M12                                |
| Gender                                  | male                               |
| Colore portacontatti                    | nero                               |
| Codifica                                | A                                  |
| N. di poli                              | 6                                  |
| PIN 1                                   | 24 V DC (UA)                       |
| PIN 2                                   | 24 V DC (US)                       |
| PIN 3                                   | 0 V                                |
| PIN 4                                   | Bus internal                       |
| PIN 5                                   | Bus internal                       |
| PIN 6                                   | 0 V                                |
| Family construction form                | D-Sub                              |
| Gender                                  | female                             |
| N. di poli                              | 44                                 |
| PIN 1                                   | Out 0                              |
| PIN 2                                   | Out 1                              |
| PIN 3                                   | Out 2                              |
| PIN 4                                   | Out 3                              |
| PIN 5                                   | Out 4                              |
| PIN 6                                   | Out 5                              |
| PIN 7                                   | Out 6                              |
| PIN 8                                   | Out 7                              |
| PIN 9                                   | Out 8                              |
| PIN 10                                  | Out 9                              |

|        |        |
|--------|--------|
| PIN 11 | Out 10 |
| PIN 12 | Out 11 |
| PIN 13 | Out 12 |
| PIN 14 | Out 13 |
| PIN 15 | Out 14 |
| PIN 16 | Out 15 |
| PIN 17 | Out 16 |
| PIN 18 | Out 17 |
| PIN 19 | Out 18 |
| PIN 20 | Out 19 |
| PIN 21 | Out 20 |
| PIN 22 | Out 21 |
| PIN 23 | Out 22 |
| PIN 24 | Out 23 |
| PIN 25 | Out 24 |
| PIN 26 | Out 25 |
| PIN 27 | Out 26 |
| PIN 28 | Out 27 |
| PIN 29 | Out 28 |
| PIN 30 | Out 29 |
| PIN 31 | Out 30 |
| PIN 32 | Out 31 |
| PIN 33 | Sens   |
| PIN 34 | 0 V    |
| PIN 35 | 0 V    |
| PIN 36 | 0 V    |
| PIN 37 | 0 V    |
| PIN 38 | 0 V    |
| PIN 39 | 0 V    |
| PIN 40 | 0 V    |
| PIN 41 | 0 V    |
| PIN 42 | 0 V    |
| PIN 43 | FE     |
| PIN 44 | FE     |