

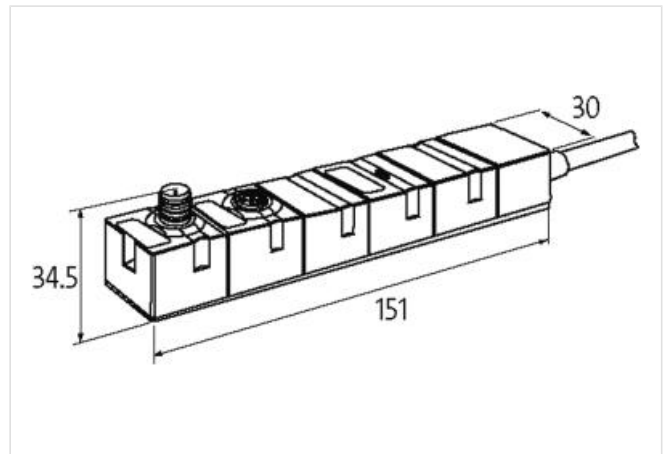
CUBE67 modulo I/O espans. interf. x c.elv.

32 uscite digitali per MAC

Modulo di espansione
 DO32 - Valve (E) 0.5 m
 Connettore multipolare (0.5 A)
 MAC Valves (UL-Listed)
 Cavi di connessione sull'online shop nella sezione "Tecnica di connessione".
 Custodia pressofusa.

[Link al prodotto](#)**Immagine**

Immagine rappresentativa

**dati commerciali**

ECLASS-6.0	27242604
ECLASS-6.1	27242604
ECLASS-7.0	27242604
ECLASS-8.0	27242604
ECLASS-9.0	27242604
ECLASS-10.1	27242604
ECLASS-11.1	27242604
ECLASS-12.0	27242604
ETIM-5.0	EC001599
GTIN	4048879044974
Lotto minimo ordinabile	1
Numero di tariffa doganale	85389099

Dati elettrici | Alimentazione

Norm operating voltage	EN 61131-2
Tensione di esercizio UA CC	24 V
Corrente assorbita max	50 mA
Corrente cumulativa UA max	4 A
Corrente cumulativa US max	4 A

Dati elettrici Uscita	
Resistente a sovraccarico	si
Protetto da cortocircuito	si
Corrente di uscita per ciascun pin max	0,5 A
Diagnosi	
Allarme attuatore	per canale tramite BUS
Diagnostica	Nessuna tensione, Under voltage
Diagnostica tramite BUS	per modulo e canale
Diagnostica tramite LED	per modulo
Diagnosi di cortocircuito	si
Indicatore LED	Connessione Ethernet/traffico dati
Diagnosi di sovraccarico	si
Protezione dei dispositivi Elettrica	
Grado di protezione (EN CEI 60529)	IP67
Dati meccanici Dati di montaggio	
Suitable for mounting type	Fissaggio a vite con 2 fori
Altezza	150 mm
Larghezza	30 mm
Profondità	34,5 mm
Caratteristiche ambientali Climatiche	
Temperatura di esercizio min	0 °C
Temperatura di esercizio max	55 °C
Temperatura di stoccaggio min	-20 °C
Temperatura di stoccaggio max	75 °C
Tipo di collegamento 3	
Tipo di collegamento 1	Bus In
Tipo di collegamento 2	Bus Out
Tipo di collegamento 3	Data
Family construction form	M12
Gender	male
Colore portacontatti	nero
Codifica	A
N. di poli	6
PIN 1	24 V DC (UA)
PIN 2	24 V DC (US)
PIN 3	0 V
PIN 4	Bus internal
PIN 5	Bus internal
PIN 6	0 V
Family construction form	M12
Gender	female
Colore portacontatti	nero
Codifica	A
N. di poli	6
PIN 1	24 V DC (UA)
PIN 2	24 V DC (US)
PIN 3	0 V
PIN 4	Bus internal
PIN 5	Bus internal
PIN 6	0 V
Family construction form	D-Sub
Gender	female

N. di poli	44
PIN 1	Out 0
PIN 2	Out 1
PIN 3	Out 2
PIN 4	Out 3
PIN 5	Out 4
PIN 6	Out 5
PIN 7	Out 6
PIN 8	Out 7
PIN 9	Out 8
PIN 10	Out 9
PIN 11	Out 10
PIN 12	Out 11
PIN 13	Out 12
PIN 14	Out 13
PIN 15	Out 14
PIN 16	Out 15
PIN 17	Out 16
PIN 18	Out 17
PIN 19	Out 18
PIN 20	Out 19
PIN 21	Out 20
PIN 22	Out 21
PIN 23	Out 22
PIN 24	Out 23
PIN 25	Out 24
PIN 26	Out 25
PIN 27	Out 26
PIN 28	Out 27
PIN 29	Out 28
PIN 30	Out 29
PIN 31	Out 30
PIN 32	Out 31
PIN 33	0 V
PIN 34	0 V
PIN 35	0 V
PIN 36	Sens
PIN 44	3 * 0 V Sens