

**CUBE67 modulo I/O espans. interf. x c.elv.**

23 uscite digitali per SMC

Modulo di espansione

DO23 - Valve (E) 0.5 m

Connettore multipolare (70 mA)

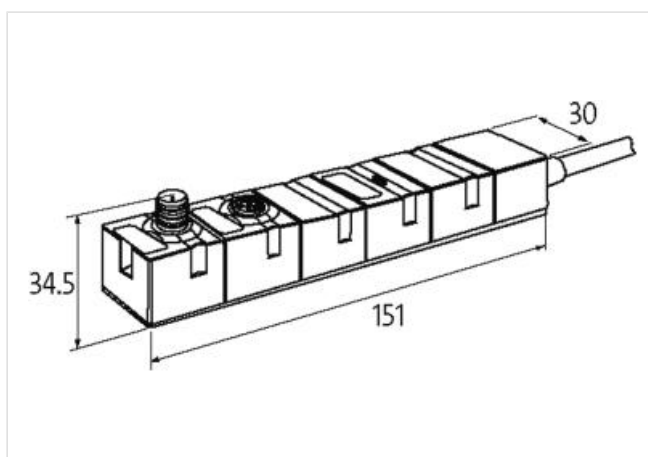
SMC - Series SV

Cavi di connessione sull'online shop nella sezione "Tecnica di connessione".

Custodia pressofusa.

**[Link al prodotto](#)****Immagine**

Immagine rappresentativa

**dati commerciali**

ECLASS-6.0	27242604
ECLASS-6.1	27242604
ECLASS-7.0	27242604
ECLASS-8.0	27242604
ECLASS-9.0	27242604
ECLASS-10.1	27242604
ECLASS-11.1	27242604
ECLASS-12.0	27242604
ETIM-5.0	EC001599
GTIN	4048879045018
Lotto minimo ordinabile	1
Numero di tariffa doganale	85389099

**Dati elettrici | Alimentazione**

Norm operating voltage	EN 61131-2
Tensione di esercizio UA CC	24 V
Corrente assorbita max	50 mA
Corrente cumulativa UA max	4 A
Corrente cumulativa US max	4 A

Dati elettrici   Uscita	
Resistente a sovraccarico	si
Protetto da cortocircuito	si
Corrente di uscita per ciascun pin max	0,5 A
Diagnosi	
Allarme attuatore	per canale tramite BUS
Diagnostica	Nessuna tensione, Under voltage
Diagnostica tramite BUS	per modulo e canale
Diagnostica tramite LED	per modulo
Diagnosi di cortocircuito	si
Indicatore LED	Connessione Ethernet/traffico dati
Diagnosi di sovraccarico	si
Protezione dei dispositivi   Elettrica	
Grado di protezione (EN CEI 60529)	IP67
Dati meccanici   Dati di montaggio	
Suitable for mounting type	Fissaggio a vite con 2 fori
Altezza	150 mm
Larghezza	30 mm
Profondità	34,5 mm
Caratteristiche ambientali   Climatiche	
Temperatura di esercizio min	0 °C
Temperatura di esercizio max	55 °C
Temperatura di stoccaggio min	-20 °C
Temperatura di stoccaggio max	75 °C
Tipo di collegamento 3	
Tipo di collegamento 1	Bus In
Tipo di collegamento 2	Bus Out
Tipo di collegamento 3	Data
Family construction form	M12
Gender	male
Colore portacontatti	nero
Codifica	A
N. di poli	6
PIN 1	24 V DC (UA)
PIN 2	24 V DC (US)
PIN 3	0 V
PIN 4	Bus internal
PIN 5	Bus internal
PIN 6	0 V
Family construction form	M12
Gender	female
Colore portacontatti	nero
Codifica	A
N. di poli	6
PIN 1	24 V DC (UA)
PIN 2	24 V DC (US)
PIN 3	0 V
PIN 4	Bus internal
PIN 5	Bus internal
PIN 6	0 V
Family construction form	D-Sub
Gender	female

N. di poli	25
PIN 1	Out 1
PIN 2	Out 3
PIN 3	Out 5
PIN 4	Out 7
PIN 5	Out 9
PIN 6	Out 11
PIN 7	Out 13
PIN 8	Out 15
PIN 9	Out 17
PIN 10	Out 19
PIN 11	Out 21
PIN 12	Out 23
PIN 13	0 V
PIN 14	Out 2
PIN 15	Out 4
PIN 16	Out 6
PIN 17	Out 8
PIN 18	Out 10
PIN 19	Out 12
PIN 20	Out 14
PIN 21	Out 16
PIN 22	Out 18
PIN 23	Out 20
PIN 24	Out 22
PIN 25	0 V