

CUBE67 modulo I/O espans. interf. x c.elv.

24 uscite digitali per Festo MPA

Modulo di espansione

DO24 - Valve (E) 0.5 m

Connettore multipolare (0.5 A)

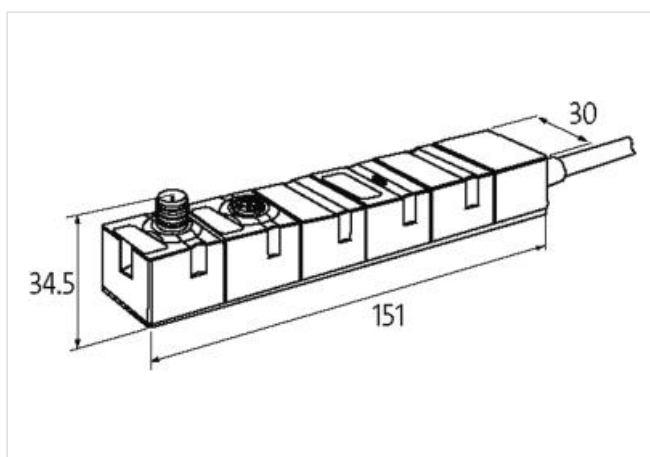
FESTO - MPA

Cavi di connessione sull'online shop nella sezione "Tecnica di connessione".

Custodia pressofusa.

Link al prodotto**Immagine**

Immagine rappresentativa

**dati commerciali**

| | |
|----------------------------|---------------|
| ECLASS-6.0 | 27242604 |
| ECLASS-6.1 | 27242604 |
| ECLASS-7.0 | 27242604 |
| ECLASS-8.0 | 27242604 |
| ECLASS-9.0 | 27242604 |
| ECLASS-10.1 | 27242604 |
| ECLASS-11.1 | 27242604 |
| ECLASS-12.0 | 27242604 |
| ETIM-5.0 | EC001599 |
| GTIN | 4048879045049 |
| Lotto minimo ordinabile | 1 |
| Numero di tariffa doganale | 85389099 |

Dati elettrici | Alimentazione

| | |
|-----------------------------|------------|
| Norm operating voltage | EN 61131-2 |
| Tensione di esercizio UA CC | 24 V |
| Corrente assorbita max | 50 mA |
| Corrente cumulativa UA max | 4 A |
| Corrente cumulativa US max | 4 A |

| Dati elettrici Uscita | |
|---|------------------------------------|
| Resistente a sovraccarico | si |
| Protetto da cortocircuito | si |
| Corrente di uscita per ciascun pin max | 0,5 A |
| Diagnosi | |
| Allarme attuatore | per canale tramite BUS |
| Diagnostica | Nessuna tensione, Under voltage |
| Diagnostica tramite BUS | per modulo e canale |
| Diagnostica tramite LED | per modulo |
| Diagnosi di cortocircuito | si |
| Indicatore LED | Connessione Ethernet/traffico dati |
| Diagnosi di sovraccarico | si |
| Protezione dei dispositivi Elettrica | |
| Grado di protezione (EN CEI 60529) | IP67 |
| Dati meccanici Dati di montaggio | |
| Suitable for mounting type | Fissaggio a vite con 2 fori |
| Altezza | 150 mm |
| Larghezza | 30 mm |
| Profondità | 34,5 mm |
| Caratteristiche ambientali Climatiche | |
| Temperatura di esercizio min | 0 °C |
| Temperatura di esercizio max | 55 °C |
| Temperatura di stoccaggio min | -40 °C |
| Temperatura di stoccaggio max | 70 °C |
| Tipo di collegamento 3 | |
| Tipo di collegamento 1 | Bus In |
| Tipo di collegamento 2 | Bus Out |
| Tipo di collegamento 3 | Data |
| Family construction form | M12 |
| Gender | male |
| Colore portacontatti | nero |
| Codifica | A |
| N. di poli | 6 |
| PIN 1 | 24 V DC (UA) |
| PIN 2 | 24 V DC (US) |
| PIN 3 | 0 V |
| PIN 4 | Bus internal |
| PIN 5 | Bus internal |
| PIN 6 | 0 V |
| Family construction form | M12 |
| Gender | female |
| Colore portacontatti | nero |
| Codifica | A |
| N. di poli | 6 |
| PIN 1 | 24 V DC (UA) |
| PIN 2 | 24 V DC (US) |
| PIN 3 | 0 V |
| PIN 4 | Bus internal |
| PIN 5 | Bus internal |
| PIN 6 | 0 V |
| Family construction form | D-Sub |
| Gender | female |

| | |
|------------|--------------|
| N. di poli | 25 |
| PIN 1 | Out 1 |
| PIN 2 | Out 2 |
| PIN 3 | Out 3 |
| PIN 4 | Out 4 |
| PIN 5 | Out 5 |
| PIN 6 | Out 6 |
| PIN 7 | Out 7 |
| PIN 8 | Out 8 |
| PIN 9 | Out 9 |
| PIN 10 | Out 10 |
| PIN 11 | Out 11 |
| PIN 12 | Out 12 |
| PIN 13 | Out 13 |
| PIN 14 | Out 14 |
| PIN 15 | Out 15 |
| PIN 16 | Out 16 |
| PIN 17 | Out 17 |
| PIN 18 | Out 18 |
| PIN 19 | Out 19 |
| PIN 20 | Out 20 |
| PIN 21 | Out 21 |
| PIN 22 | Out 22 |
| PIN 23 | Out 23 |
| PIN 24 | Out 24 |
| PIN 25 | 3 * 0 V Sens |